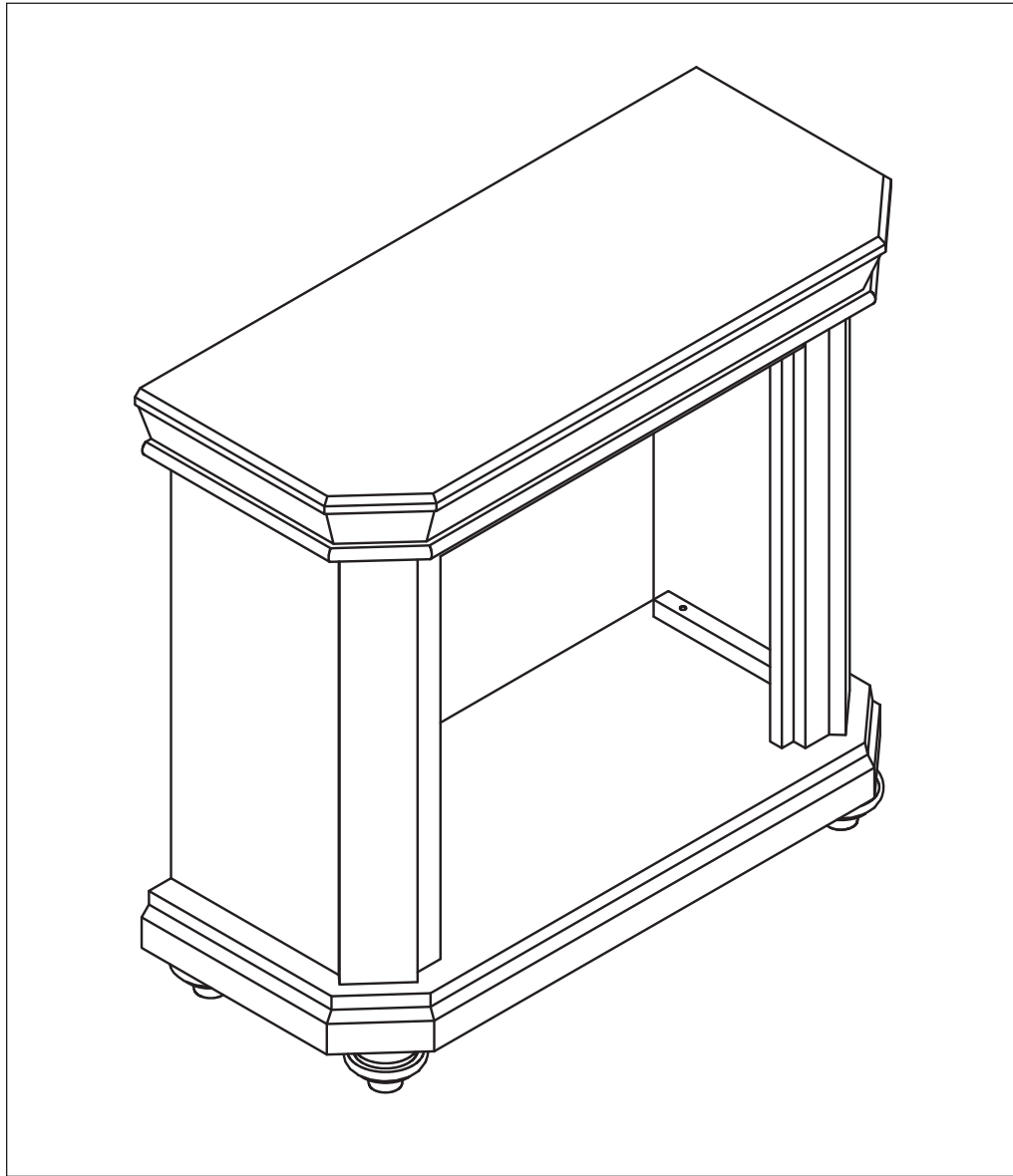
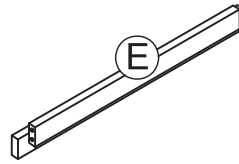
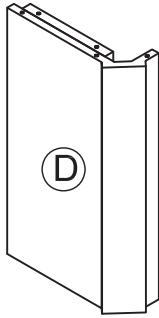
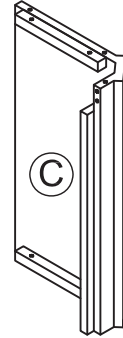
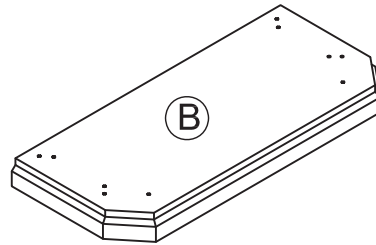
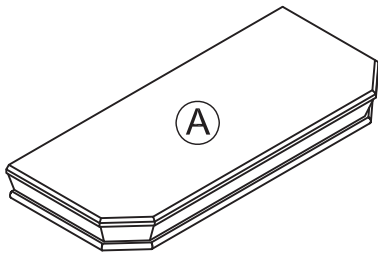


Chestnut Fireplace Mantel for 18" Firebox Assembly Instructions

Model #18-45-66



PACKAGE CONTENTS



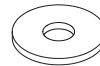
HARDWARE



AA



BB



CC



DD

TOOLS REQUIRED: Phillips screwdriver

PART	DESCRIPTION	QTY.	PART NO.
A	Top Frame	1	20-12-083
B	Bottom Frame	1	20-12-084
C	Right Side Frame	1	20-12-085
D	Left Side Frame	1	20-12-086
E	Top Brace	1	20-12-087
F	Foot	4	20-12-088
AA	Wood Dowel	16	20-09-056
BB	Phillips Screw	8	20-09-057
CC	Washer	8	20-09-058
DD	Spring Washer	8	20-09-059

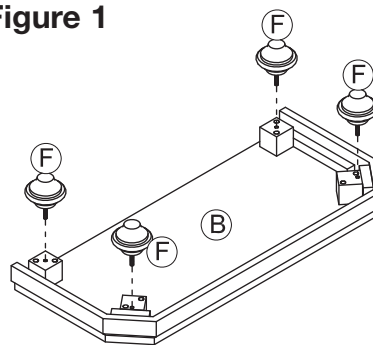


Carefully remove all pieces from carton and make sure that you have all parts listed (refer to parts list on page 1).

If you are missing parts, please call GHP customer service at 1-877-447-4768.

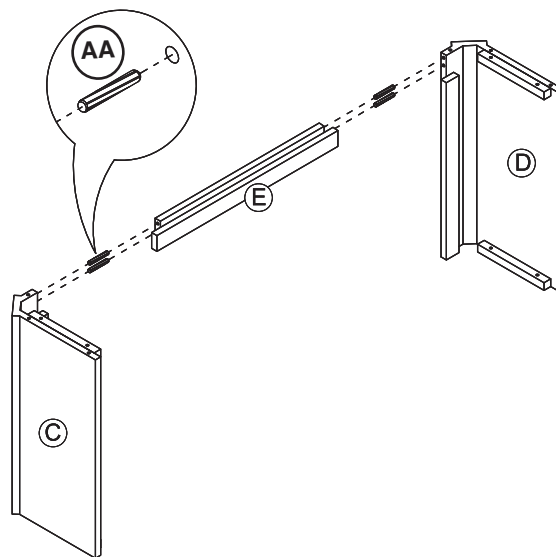
1. Lay bottom frame (B) upside-down on a flat surface. Screw feet (F) into pre-threaded holes in bottom frame (B).

Figure 1



2. Insert 2 wood dowels (AA) into pre-drilled holes in each end of top brace (E). Slip top brace (E) into pre-drilled holes in edge of right side frame (C) and left side frame (D) as shown.

Figure 2



3. With bottom frame (B) sitting upright on a flat surface, insert 6 wood dowels (AA) into pre-drilled holes in bottom frame (B). Slip side frame assembly over wood dowels and into pre-drilled holes as shown. Insert Phillips screw (BB), spring washer (DD), and washer (CC) into each of 4 pre-drilled holes in base of side frame assembly and tighten securely.

Figure 3

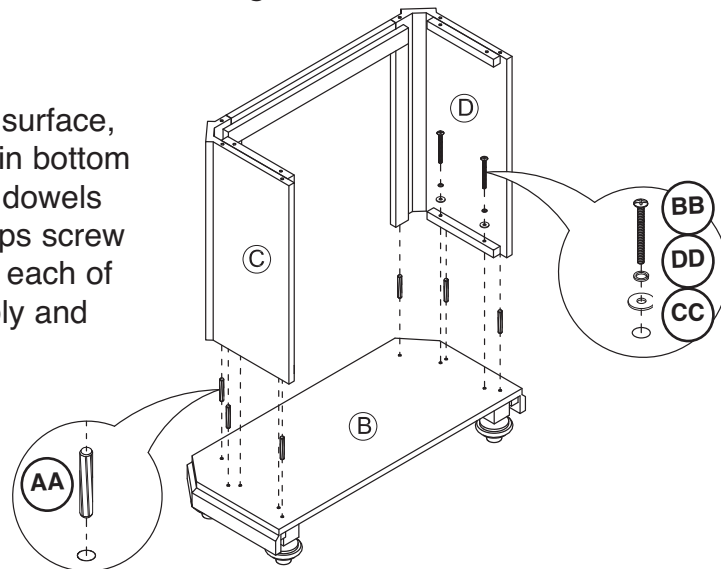
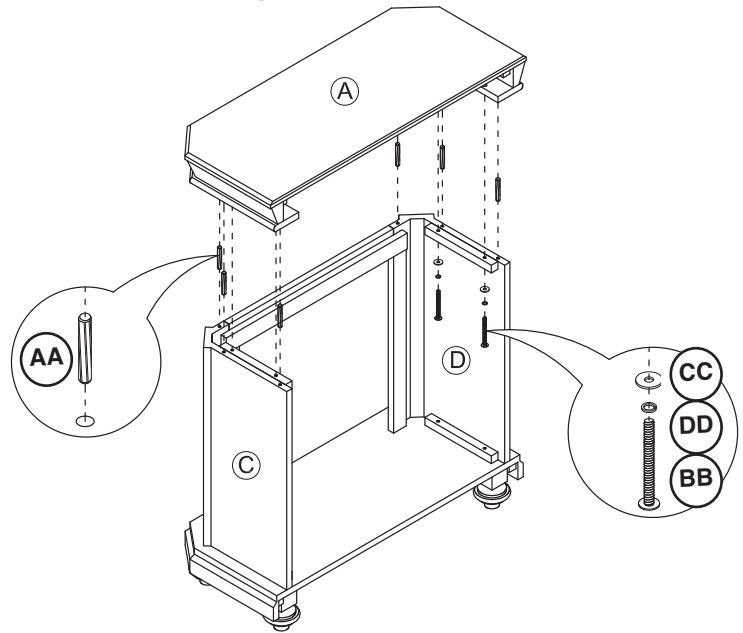


Figure 4

4. With assembly sitting upright on a flat surface, insert 6 wood dowels (AA) into pre-drilled holes in top edge of assembly. Slip top frame (A) over wood dowels and into pre-drilled holes as shown. Insert Phillips screw (BB), spring washer (DD), and washer (CC) into each of 4 pre-drilled holes as shown and tighten securely.



ONE YEAR LIMITED WARRANTY

If within one year from the date of original purchase, this item fails due to a defect in material or workmanship, we will replace or repair at our option, free of charge. To order parts or to obtain warranty service, call 1-877-447-4768, Monday - Friday, 8:30 a.m. - 4:30 p.m. CST. This warranty does not cover defects resulting from improper or abnormal use, misuse, accident, or alteration. Failure to follow all instructions in the owner's manual will also void this warranty. GHP Group, Inc. will not be liable for incidental or consequential damages. Some states do not allow the exclusion or limitation of incidental or consequential damages, so the above limitation or exclusion of incidental or consequential damages may not apply to you. This warranty gives you specific legal rights and you may also have other rights which vary from state to state.

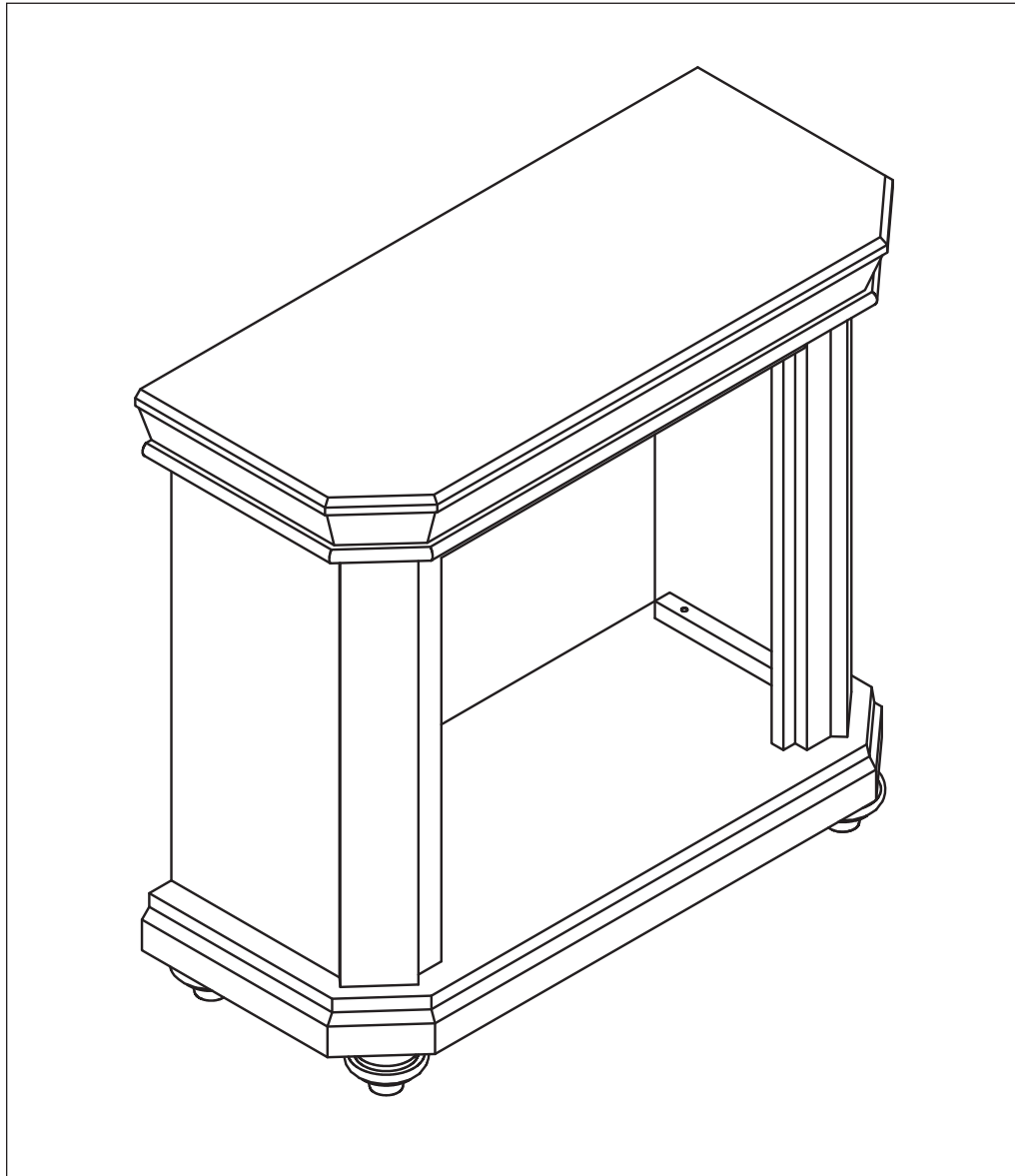
GHP Group, Inc. • 8280 Austin Avenue • Morton Grove, IL 60053



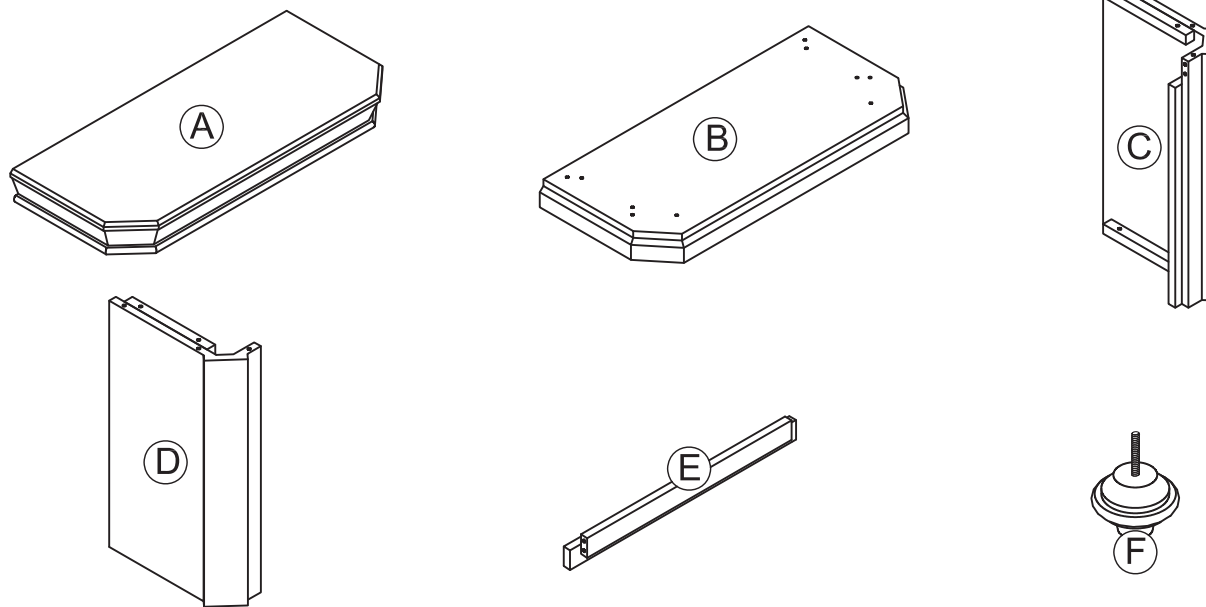
Manteau Chestnut pour le 45,72 cm Firebox

Instructions de Montage

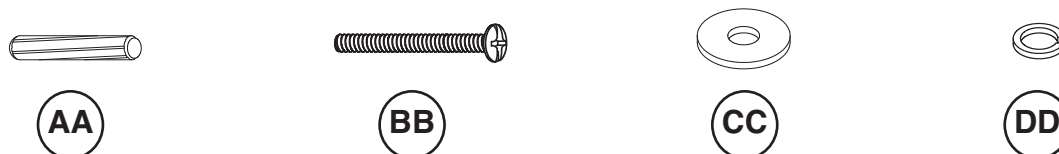
Modèle # 18-45-66



CONTENU DU PAQUET



MATÉRIEL



OUTILS REQUIS: tournevis cruciforme

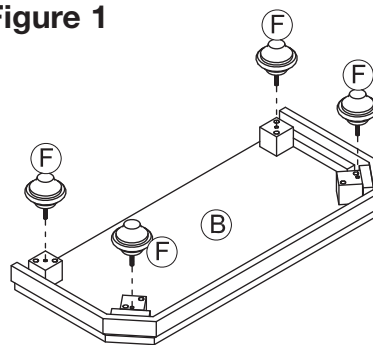
PIÈCE	DESCRIPTION	QTÉ :	N° DE PIÈCE
A	Cadre Supérieur	1	20-12-083
B	Cadre Inférieur	1	20-12-084
C	Cadre Droit	1	20-12-085
D	Cadre Gauche	1	20-12-086
E	Renfort Supérieur	1	20-12-087
F	Patte	4	20-12-088
AA	Goujon en Bois	16	20-09-056
BB	Vis Cruciforme	8	20-09-057
CC	Rondelle	8	20-09-058
DD	Rondelle à Ressort	8	20-09-059

Retirez soigneusement toutes les pièces de l'emballage et assurez-vous qu'il n'en manque aucune (référez-vous à la liste des pièces de la page 1).

S'il y a des pièces manquantes, veuillez communiquer avec le service à la clientèle de GHP au 1 877 447-4768.

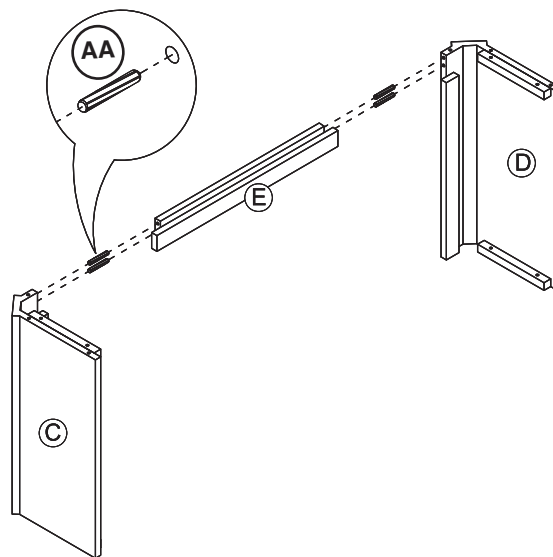
1. Couchez à l'envers le cadre inférieur (B) sur une surface plane. Visser les pattes (F) dans les trous pré-filetés du cadre inférieur (B).

Figure 1



2. Insérez 2 goujons en bois (AA) dans les trous pré-perçés à chaque extrémité du renfort supérieur (E). Glissez le renfort supérieur (E) dans les trous pré-perçés sur le bord des cadres droit (C) et gauche (D) comme indiqué.

Figure 2



3. Avec le cadre inférieur (B) en position droite sur une surface plane, insérez 6 goujons de bois (AA) dans les trous pré-perçés du cadre inférieur (B). Glissez l'assemblage du cadre latéral sur les goujons de bois et dans les trous pré-perçés comme indiqué. Insérez la vis cruciforme (BB), la rondelle à ressort (DD), et la rondelle (CC) dans chacun des 4 trous pré-perçés de la base de l'assemblage du cadre latéral, et serrez à fond.

Figure 3

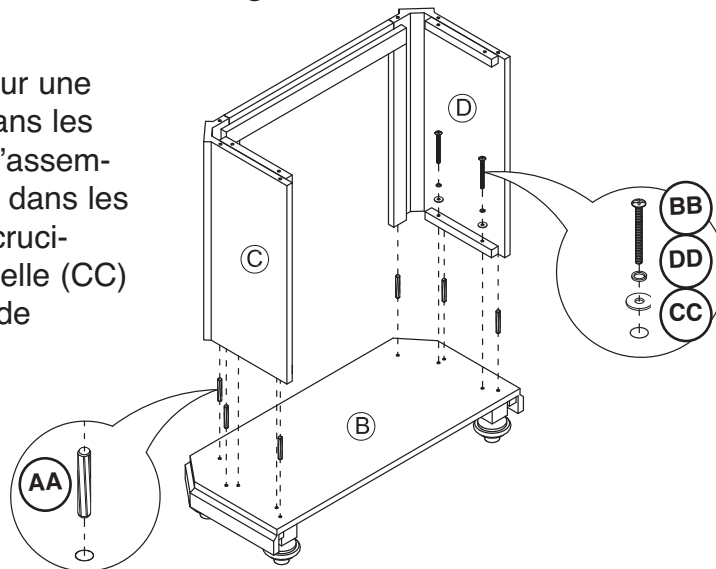
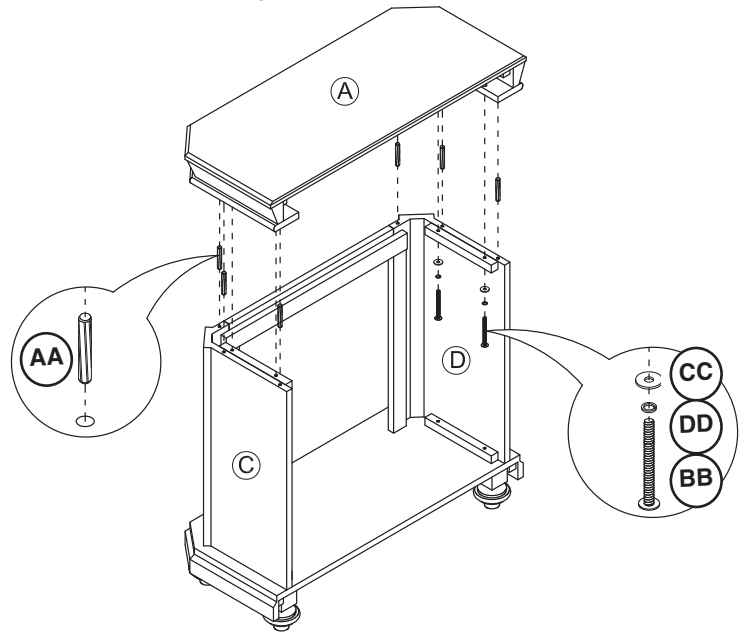


Figure 4

4. Avec l'assemblage en position droite sur une surface plane, insérez 6 goujons de bois (AA) dans les trous pré-percés du bord supérieur de l'assemblage. Glissez le cadre supérieur (A) sur les goujons de bois et dans les trous pré-percés comme indiqué. Insérez la vis cruciforme (BB), la rondelle à ressort (DD), et la rondelle (CC) dans chacun des 4 trous pré-percés comme indiqué, et serrez à fond.



GARANTIE LIMITÉE DE UN AN

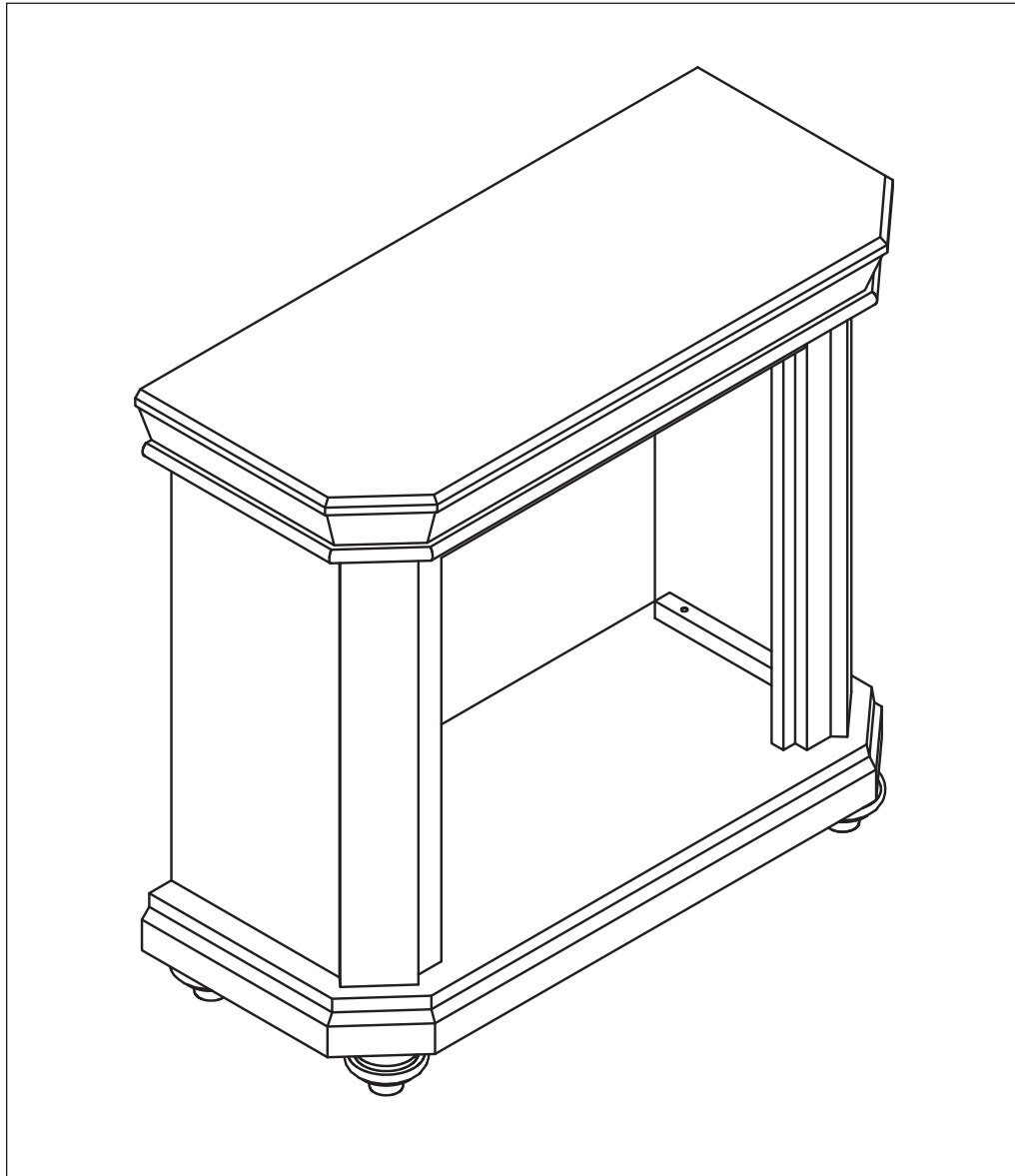
Si cet article présente des défauts de matériaux ou de fabrication au cours de la première année suivant la date d'achat d'origine, nous le réparerons ou le remplacerons à notre discrétion, sans frais. Pour commander des pièces ou faire une réclamation, communiquez avec le service à la clientèle au 1 877 447-4768, du lundi au vendredi entre 9 h et 17 h (HNC). Cette garantie ne couvre pas les défauts résultant d'une utilisation inappropriée ou hors du commun, d'un usage anormal, d'un accident ou d'une modification. Si vous n'observez pas toutes les instructions contenues dans le guide d'utilisation, la garantie sera annulée. GHP Group Inc. n'est pas responsable des dommages accessoires ou consécutifs. Certains États ou certaines provinces ne permettent pas l'exclusion ou la limitation des dommages accessoires ou consécutifs, de sorte que la limitation ci-dessus ou l'exclusion des dommages accessoires ou consécutifs pourraient ne pas s'appliquer à vous. La présente garantie vous offre des droits précis. Vous pouvez également disposer d'autres droits qui varient d'un État ou d'une province à l'autre.

GHP Group, Inc. • 8280 Austin Avenue • Morton Grove, IL 60053

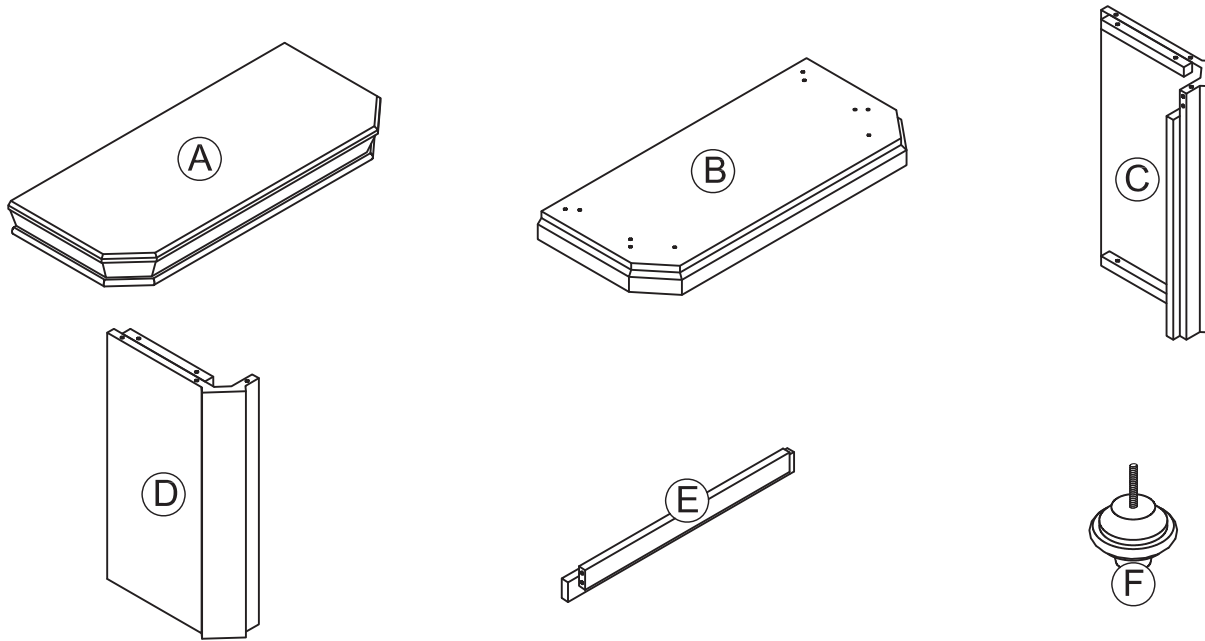


Mantel Chimenea de 18 po Firebox Instrucciones de Ensamblaje

Model #18-45-66



CONTENIDO DEL PAQUETE



MATERIAL



HERRAMIENTAS REQUERIDAS: Destornillador tipo Phillips (de estrella)

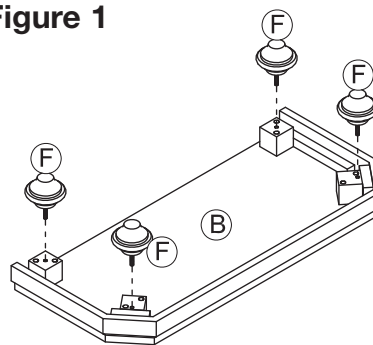
PIEZA	DESCRIPCIÓN	CANTIDAD	PIEZA #
A	Marco Superior	1	20-12-083
B	Marco Inferior	1	20-12-084
C	Marco del Lado Derecho	1	20-12-085
D	Marco del Lado Izquierdo	1	20-12-086
E	Refuerzo Superior	1	20-12-087
F	Pata	4	20-12-088
AA	Clavija de Madera	16	20-09-056
BB	Tornillo Phillips (de estrella)	8	20-09-057
CC	Arandela	8	20-09-058
DD	Arandela Resortada	8	20-09-059

Retire cuidadosamente todas las piezas del empaque y asegúrese de que están completas (compárelas con la lista de piezas de la pág.1).

Si le hacen falta piezas, por favor llame al servicio al cliente de GHP, 1-877-447-4768.

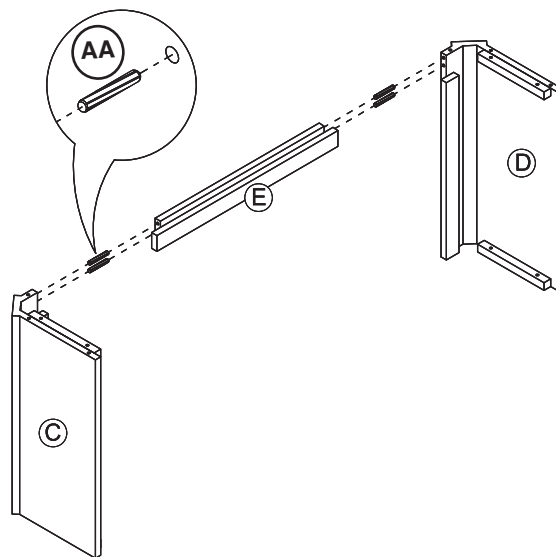
1. Acueste boca abajo el marco inferior (B) sobre una superficie plana. Atornille las patas (F) a los orificios roscados en el marco inferior (B).

Figure 1



2. Inserte 2 clavijas de madera (AA) dentro de los orificios pre-perforados en cada extremo del refuerzo superior (E). Deslice el refuerzo superior (E) dentro de los huecos pre-perforados en el borde del marco derecho (C) y del marco izquierdo (D) como se muestra.

Figure 2



3. Manteniendo el marco inferior (B) erguido sobre una superficie plana, inserte 6 clavijas de madera (AA) dentro de los huecos pre-perforados en el marco inferior (B). Deslice el ensamblaje del marco lateral sobre las clavijas de madera y dentro de los huecos pre-perforados como se muestra. Inserte el tornillo Phillips (BB), la arandela resortada (DD), y la arandela (CC) dentro de cada uno de los 4 huecos pre-perforados en la base del ensamblaje del marco lateral, y apriete muy bien.

Figure 3

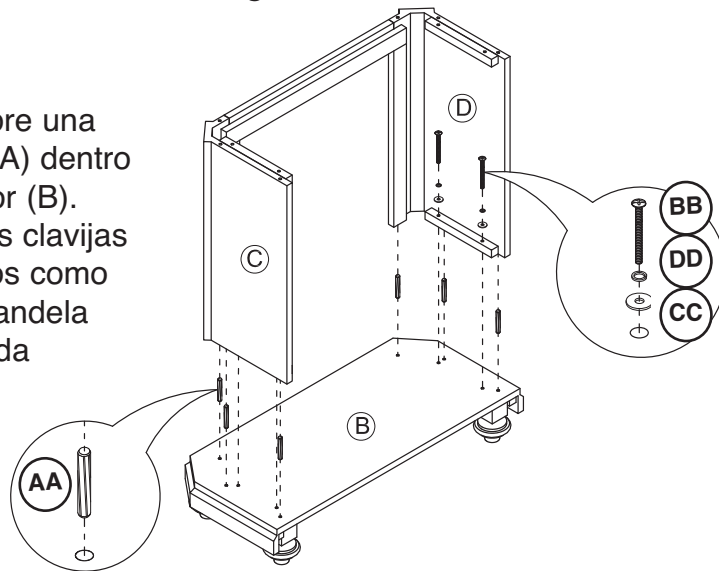
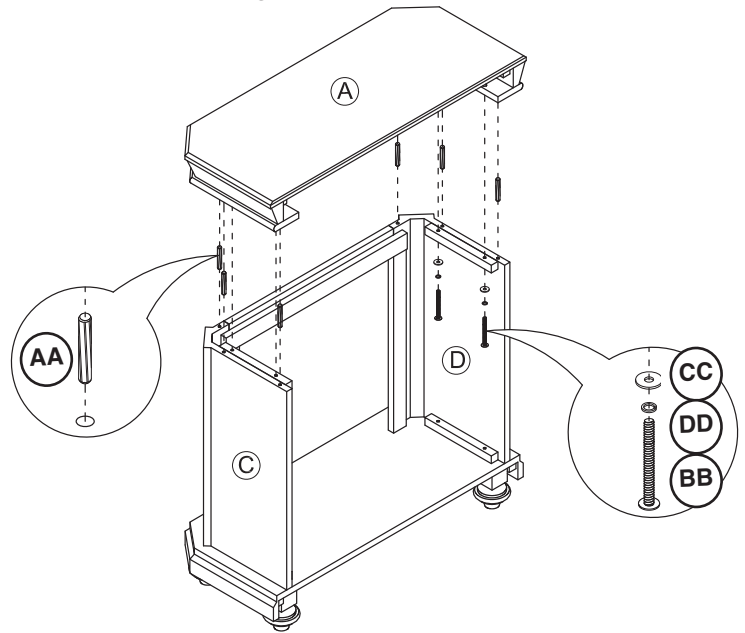


Figure 4

4. Manteniendo el ensamblaje erguido sobre una superficie plana, inserte 6 clavijas de madera (AA) dentro de los huecos pre-perforados en el borde superior del ensamblaje. Deslice el marco superior (A) sobre las clavijas de madera y dentro de los huecos pre-perforados como se muestra. Inserte el tornillo Phillips (BB), la arandela resortada (DD), y la arandela (CC) dentro de cada uno de los 4 huecos pre-perforados como se muestra, y apriete muy bien.



GARANTÍA LIMITADA DE UN AÑO

Si en el lapso de un año a partir de la fecha de compra original este artículo falla debido a un defecto en el material o la mano de obra, lo reemplazaremos o repararemos sin cargos a nuestra discreción. Para pedir piezas u obtener servicio de garantía, llame a al 1-877-447-4768, de lunes a viernes de 8:30 a.m. a 4:30 p.m., hora central estándar. Esta garantía no cubre defectos que sean producto de un uso incorrecto o anormal, uso indebido, accidente o alteración. No seguir todas las instrucciones del manual del propietario también anulará esta garantía. El fabricante no será responsable de daños accidentales o resultantes. Algunos estados no permiten la exclusión o limitación de los daños accidentales o resultantes, de modo que la exclusión o limitación de estos daños puede no aplicarse en su caso. Esta garantía le otorga derechos legales específicos, pero podría tener también otros derechos que varían según el estado.

GHP Group, Inc. • 8280 Austin Avenue • Morton Grove, IL 60053

