

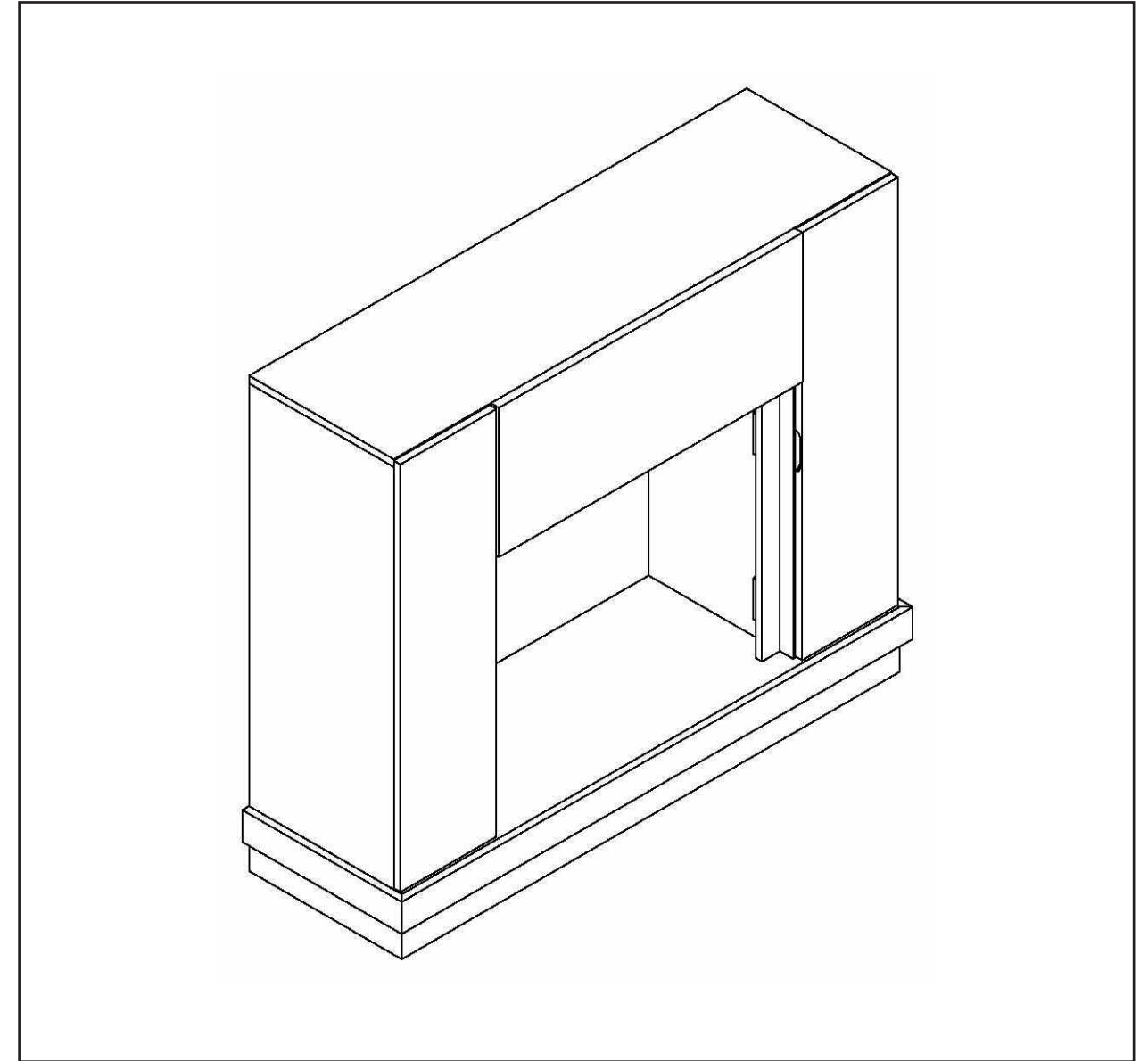
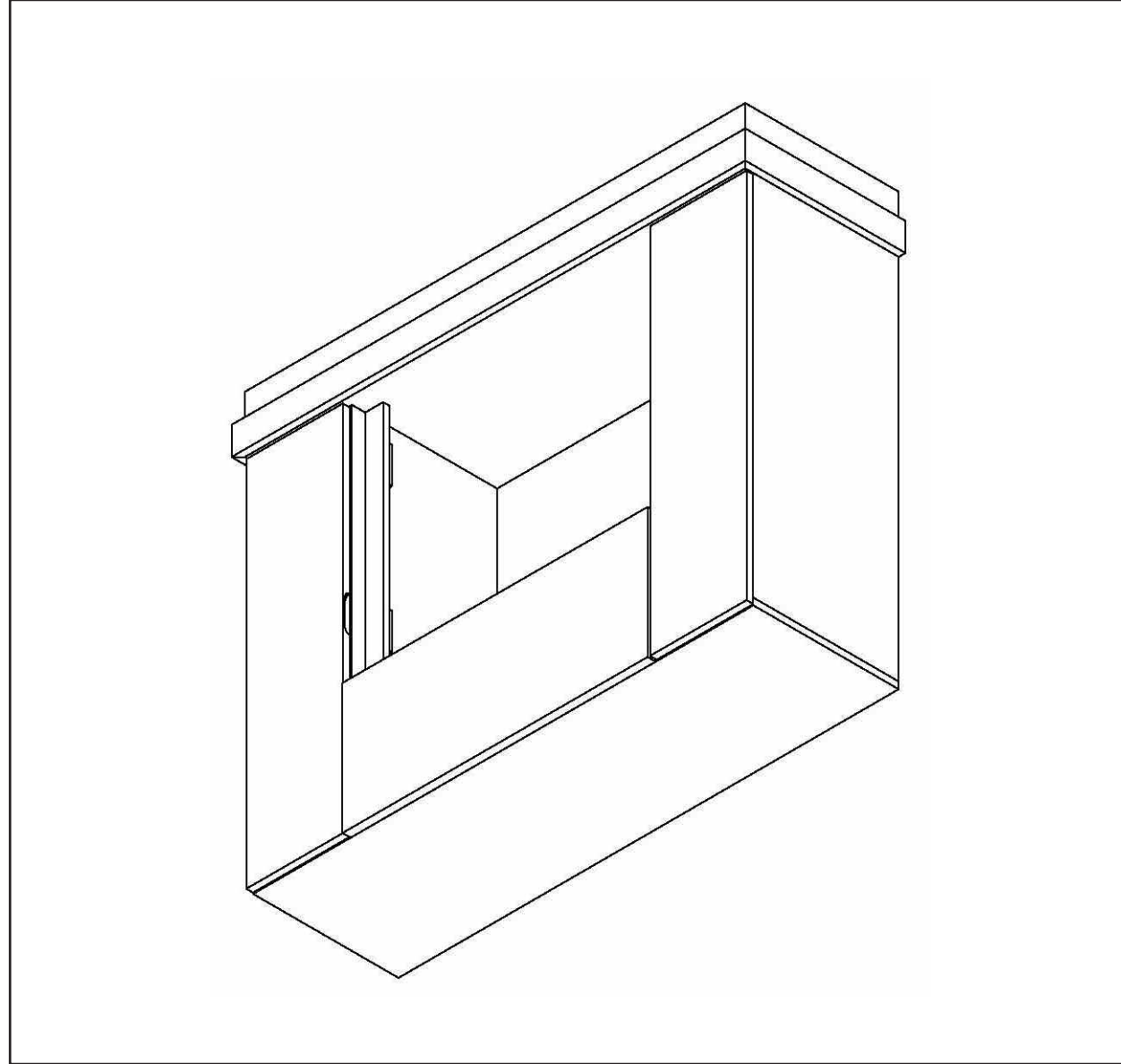
Des questions, des problèmes, des pièces manquantes? Avant de communiquer avec votre détaillant, adressez-vous au service à la clientèle au 877 447-4768, du lundi au vendredi de 8 h 30 à 16 h 30 (HNC) ou écrivez-nous à customerservice@gphgroupinc.com.



# Firenza Mantel Assembly Instructions

Model #234-37-42

for Installation with Pleasant Hearth 23" Electric Fireplace



pour installation avec le foyer électrique Pleasant Hearth de 58,42 cm (23 po)

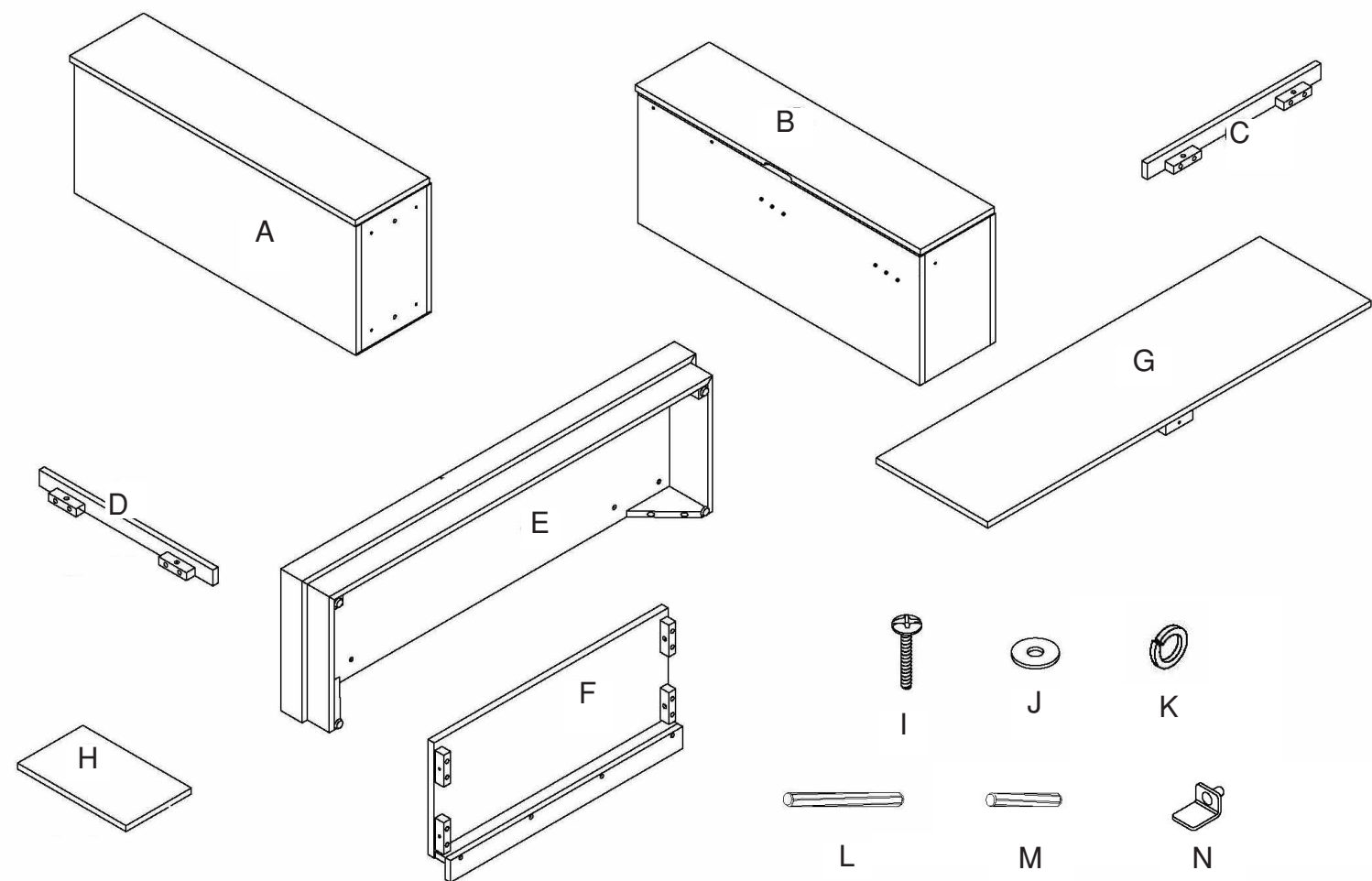
Modèle n° 234-37-42

## Instructions pour l'assemblage du manteau de cheminée Firenza



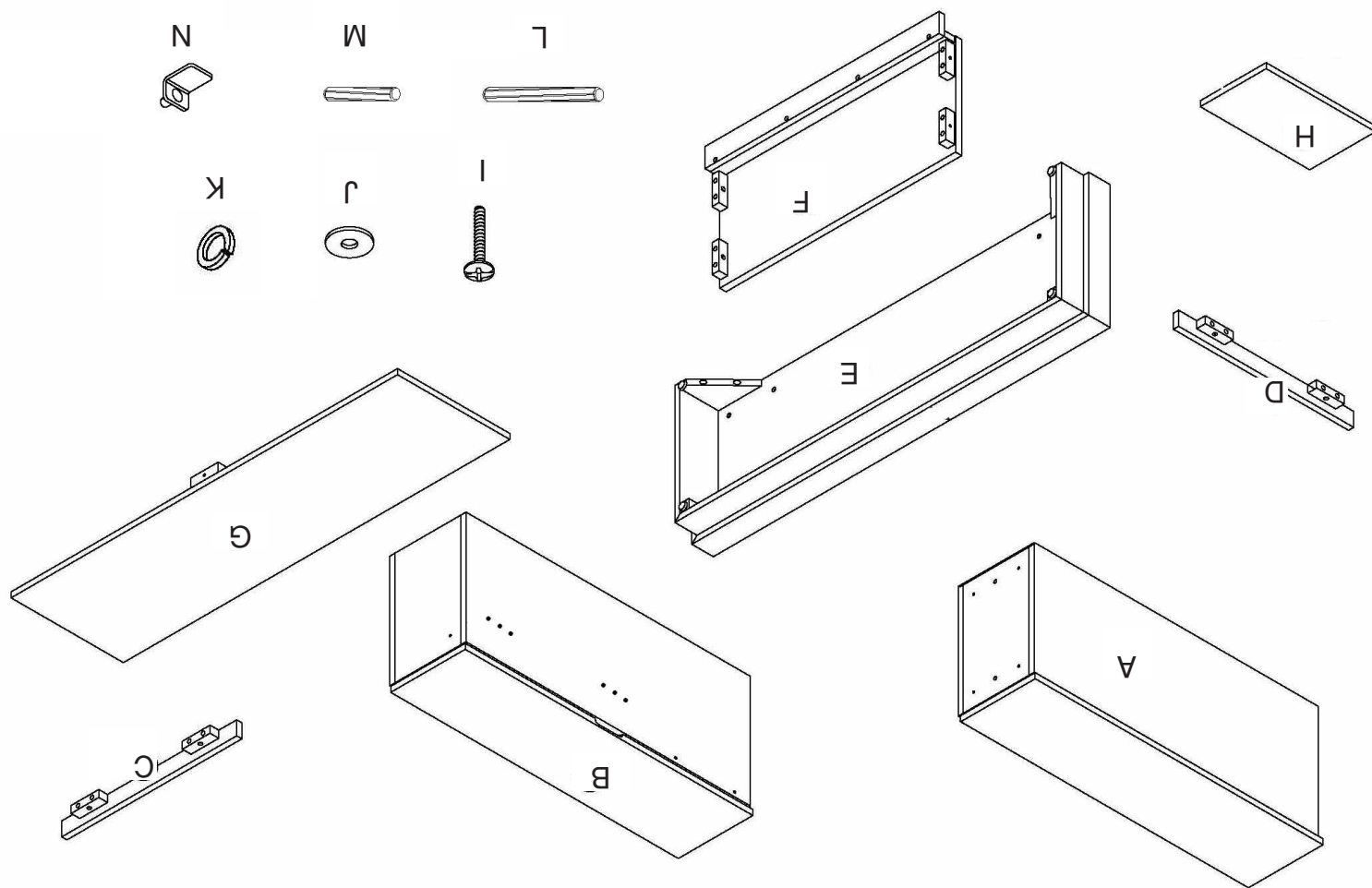
7500 St. Louis Ave.  
Skokie, IL 60076  
877-447-4768

Questions, problems, missing parts? Before returning to your retailer, call our customer service department at 877-447-4768 8:30 a.m. - 4:30 p.m. CST, Monday - Friday or e-mail us at customerservice@gphgroupinc.com.



**TOOLS REQUIRED:**  
Phillips Head screwdriver.

	PART NO.	DESCRIPTION	QTY.
1.	A	Left Side Panel Assembly	1
2.	B	Right Side Panel Assembly	1
3.	C	Left Front Stile	1
4.	D	Right Front Stile	1
5.	E	Base	1
6.	F	Front Panel	1
7.	G	Top Panel	1
8.	H	Shelf	2
9.	I	1" (25mm) Phillips Screw	25
10.	J	Flat Washer	25
11.	K	Spring Washer	25
12.	L	1 1/4" (30mm) Wood Dowel	6
13.	M	3/4" (20mm) Wood Dowel	8
14.	N	Shelf Bracket	8



**OUTILS NÉCESSAIRES :**

Tournevis cruciforme.

QTE :	DESCRIPTION	N° DE PIÈCE
1	Panneau latéral gauche	A
1	Panneau latéral droit	B
1	Montant avant gauche	C
1	Montant avant droit	D
1	Base	E
1	Panneau avant	F
1	Panneau supérieur	G
2	Tablette	H
25	Vis cruciforme de 25 mm (1 po)	I
25	Rondelle plate	J
25	Rondelle à ressort	K
6	Goujon de 30 mm (1 1/4 po)	L
8	Goujon de 20 mm (3/4 po)	M
8	Support de tablette	N

1. Retirez soigneusement toutes les pièces de l'emballage et assurez-vous qu'il n'en manque aucune (référez-vous à la liste des pièces de la page 1).  
**S'il y a des pièces manquantes, veuillez communiquer avec le service à la clientèle de GHP au 1 877 447-4768.**

2. Posez le panneau latéral gauche (A) sur une surface propre et lisse comme l'indique la figure 1. Insérez les goujons de 30 mm (L) dans les trous percés au préalable dans la base. Glissez le montant avant gauche (C) sur les goujons et fixez-le en insérant les vis cruciformes de 25 mm (I), les rondelles à ressort (K) et les rondelles plates (J) dans les trous percés au préalable (voir le médaillon de la figure 1).

3. Posez le panneau latéral droit (B) sur une surface propre et lisse comme à la figure 2. Insérez les goujons de 30 mm (L) dans les trous percés au préalable dans la base. Glissez le montant avant droit (D) sur les goujons et fixez-le en insérant les vis cruciformes de 25 mm (I), les rondelles à ressort (K) et les rondelles plates (J) dans les trous percés au préalable (voir le médaillon de la figure 2).

4. Placez les panneaux latéraux portes vers le haut comme le montre la figure 3. Insérez les goujons de 20 mm (M) dans les trous percés au préalable dans les deux panneaux latéraux. Glissez la base (E) sur les goujons et fixez-la en insérant les vis cruciformes de 25 mm (I), les rondelles à ressort (K) et les rondelles plates (J) dans les trous percés au préalable (voir le médaillon de la figure 3).

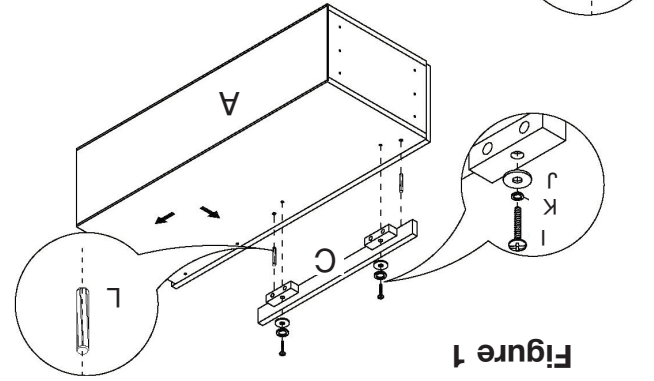


Figure 1

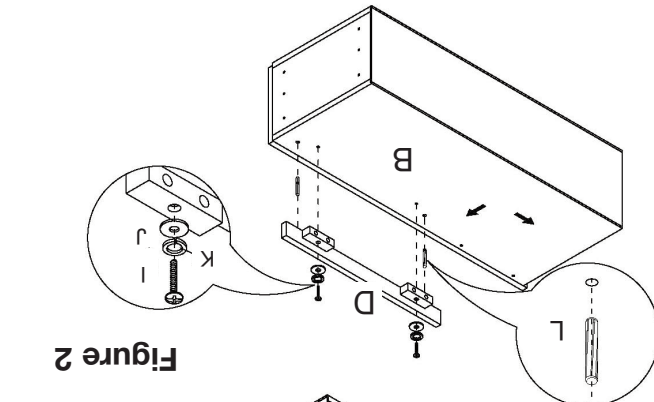


Figure 2

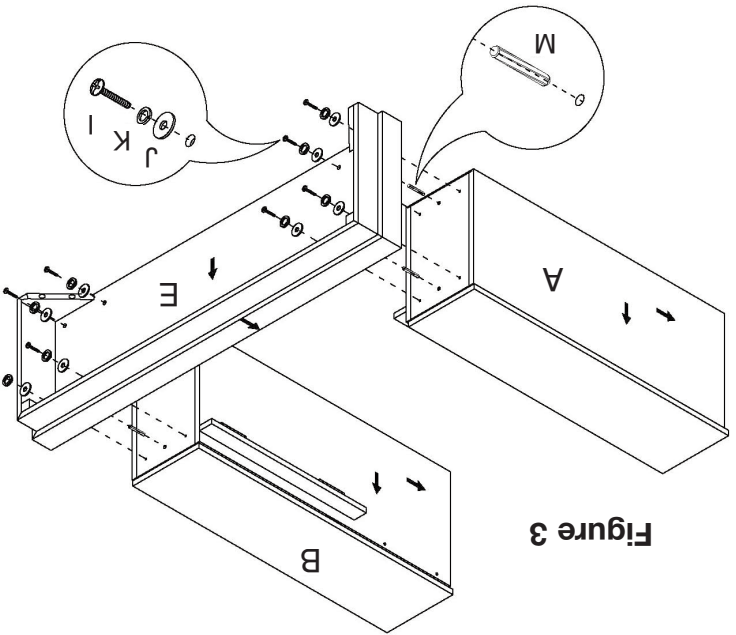


Figure 3



4. Position right and left side panel assemblies with doors facing up as shown in Fig. 3. Insert 3/4" wood dowels (M) into pre-drilled holes in both side panel assemblies. Slip base (E) over dowels and secure with 1" Phillips screws (I), spring washers (K), and flat washers (J) through pre-drilled holes (see inset Fig. 3).

3. Lay right side panel assembly (B) on a clean, non-abrasive surface as shown in Fig. 2. Insert 1 1/4" wood dowels (L) into pre-drilled holes. Slip right front stile (D) over dowels and secure with 1" Phillips screws (I), spring washers (K), and flat washers (J) through pre-drilled holes (see inset Fig. 2).

2. Lay left side panel assembly (A) on a clean, non-abrasive surface as shown in Fig. 1. Insert 1 1/4" wood dowels (L) into pre-drilled holes. Slip left front stile (C) over dowels and secure with 1" Phillips screws (I), spring washers (K), and flat washers (J) through pre-drilled holes (see inset Fig. 1).

1. Carefully remove all pieces from carton and make sure that you have all parts listed (refer to parts list on page 1).  
**If you are missing parts, please call GHP customer service at 1-877-447-4768.**

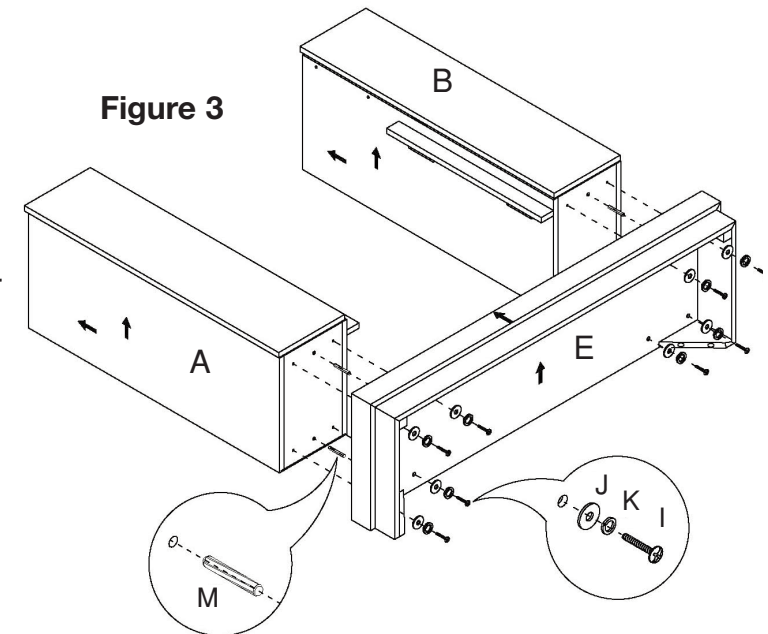


Figure 3

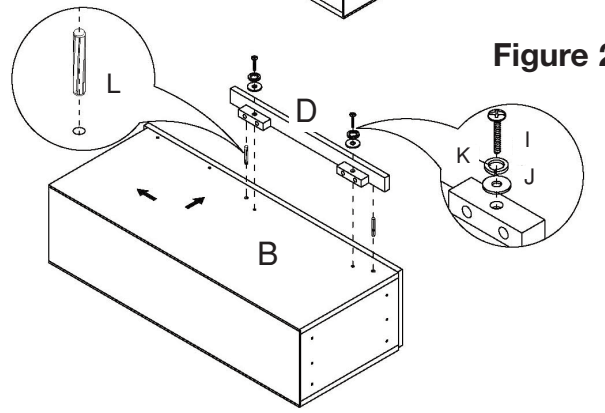


Figure 2

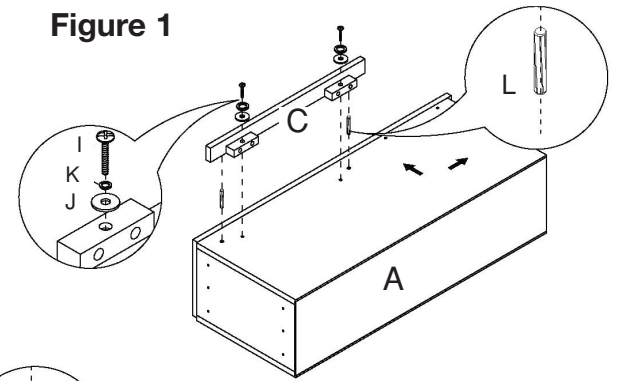
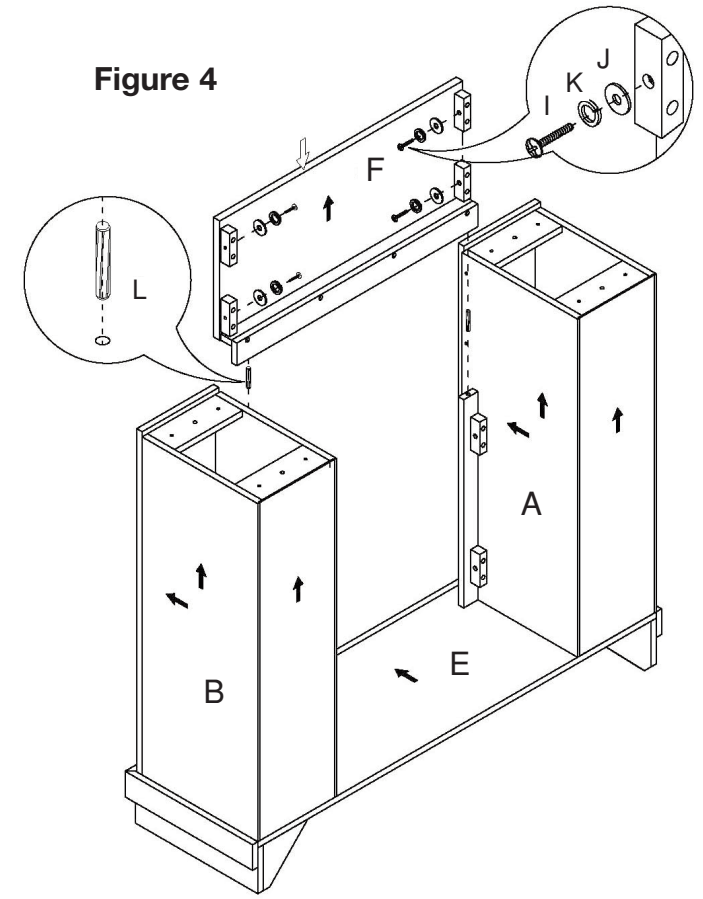
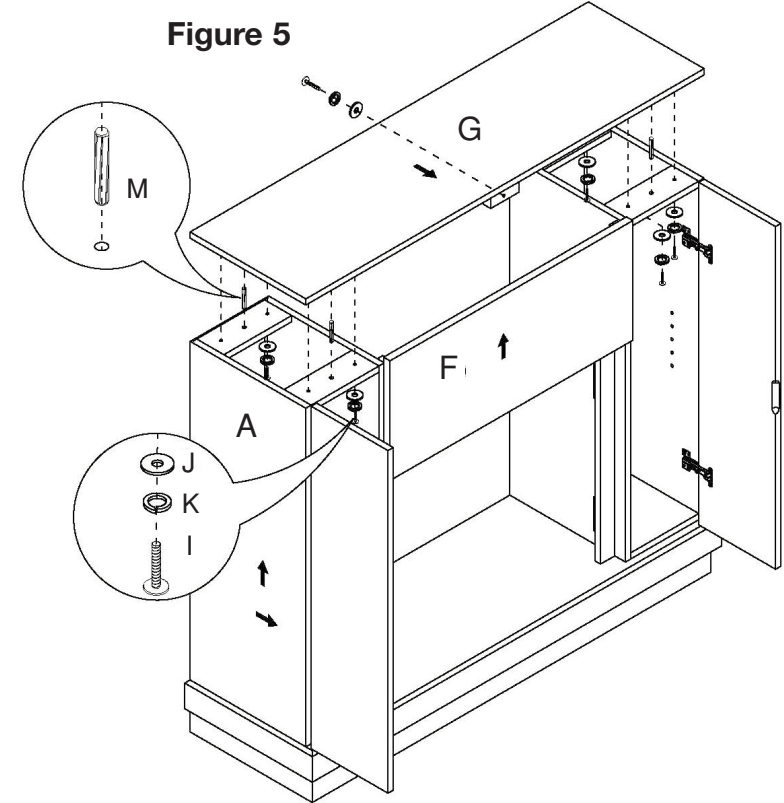


Figure 1

**5.** Stand assembled unit upright on base. Insert remaining 1 1/4" wood dowels (L) into pre-drilled holes in top edge of right and left stiles. Slip front panel (F) over dowels and secure with 1" Phillips screws (I), spring washers (K), and flat washers (J) through pre-drilled holes (see inset Fig. 4).

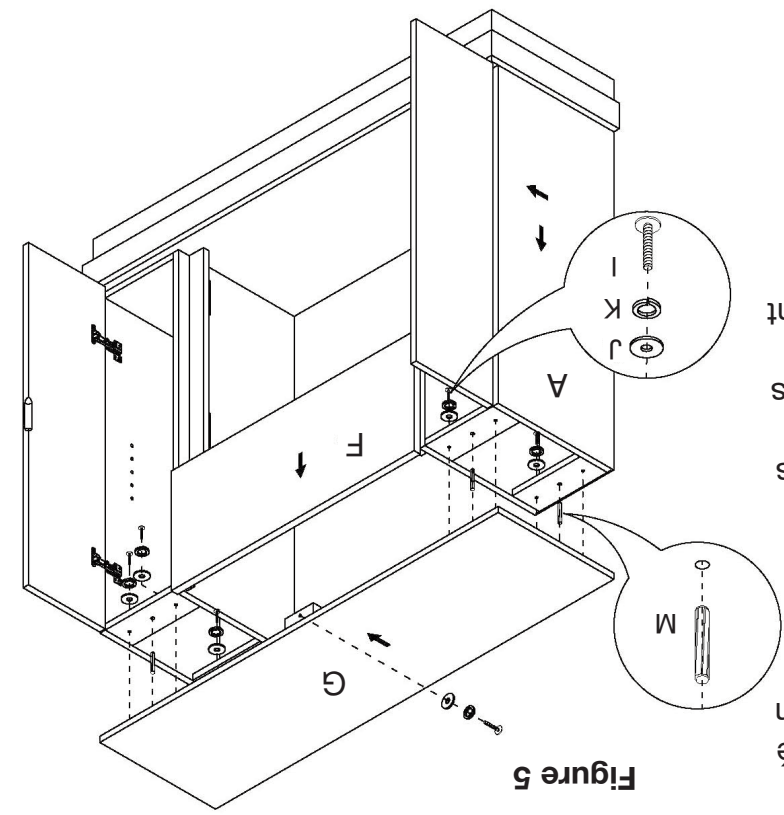
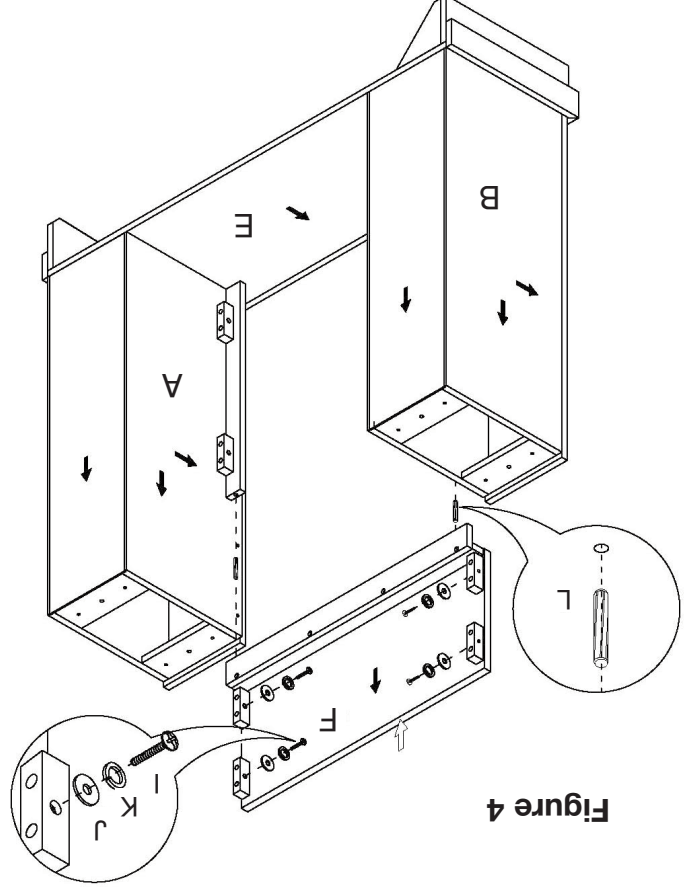


**6.** With assembled unit facing you, insert remaining 3/4" wood dowels (M) into pre-drilled holes in top braces of right and left front panel assemblies. Slip top panel (G) over dowels and secure with 1" Phillips screws (I), spring washers (K), and flat washers (J) through pre-drilled holes in rear brace of top panel (G) and top braces of panel assemblies accessible by opening front cabinet doors (see inset Fig. 5).



**6.** Placez le manteau de cheminée assemblée face à vous et insérez les goujons de 20 mm restants (M) dans les trous percés au préalable dans les panneaux latéraux. Glissez le panneau supérieur (G) sur les goujons et fixez-le en insérant les vis cruciformes de 25 mm (I), les rondelles à ressort (K) et les rondelles plates (J) dans les trous percés au préalable dans le renfort à l'arrière du panneau supérieur (G) et dans les renforts supérieurs des panneaux latéraux auxquels il est possible d'accéder en ouvrant les portes d'armoire (voir le médaillon de la figure 5).

**5.** Placez le manteau de cheminée à la verticale sur sa base. Insérez les goujons de 30 mm restants (L) dans les trous percés au préalable dans le haut des montants gauche et droit. Glissez le panneau avant (F) sur les goujons et fixez-le en insérant les vis cruciformes de 25 mm (I), les rondelles à ressort (K) et les rondelles plates (J) dans les trous percés au préalable au préalable (voir le médaillon de la figure 4).

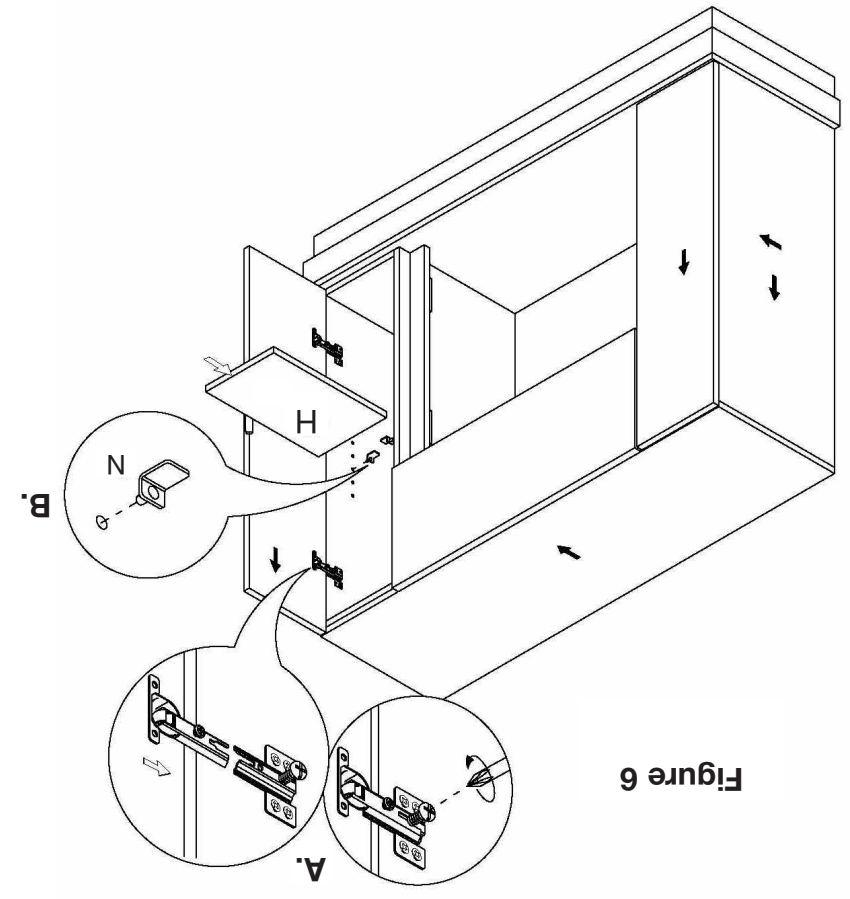
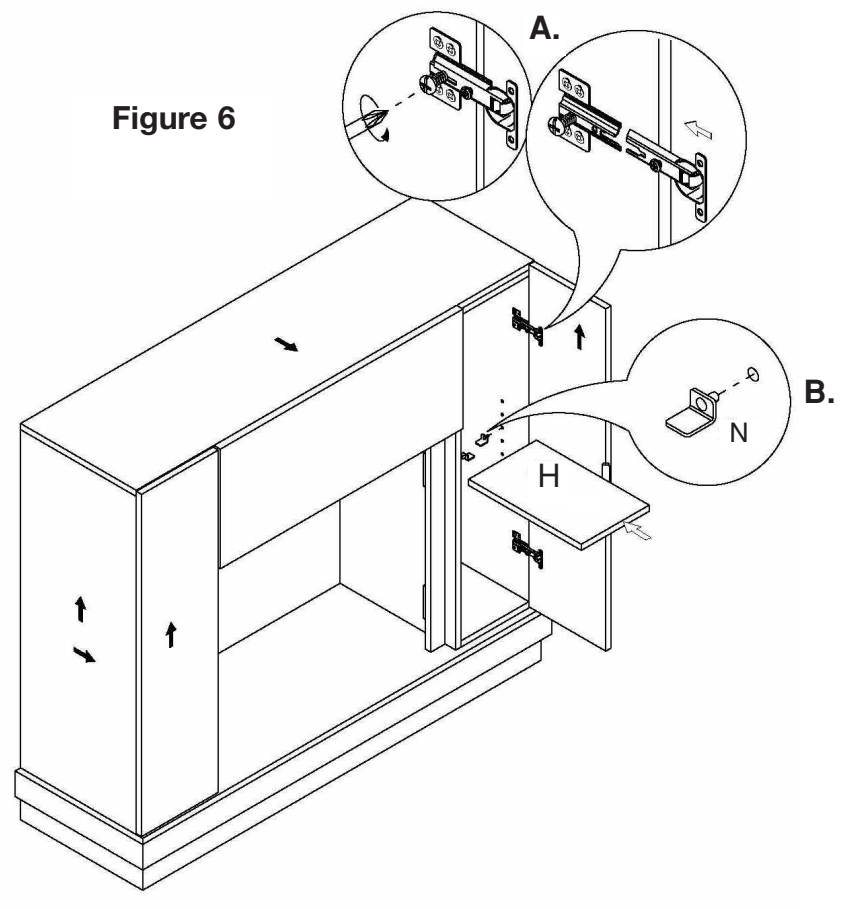


7. Pre-hung cabinet doors may be adjusted for fit by loosening adjustment screw on hinge, sliding hinge assembly forward or back, then retightening adjustment screw once door is properly aligned (see inset A - Fig. 6). Insert shelf brackets (N) into pre-drilled holes at preferred level and slip shelves (H) into place in each side panel assembly (see inset B - Fig. 6).

8. Carefully insert Firenze electric firebox through the center opening in the front of the mantel. Slide the insert through the opening until the metal trim makes contact with the front of the mantel.

**NOTE:** Dust your mantel regularly with a soft, lint free cloth.

If necessary, clean your mantel with a damp cloth and dry immediately with a soft, lint free cloth. Do not use harsh or abrasive cleaners as they may damage the mantel finish.



**REMARQUE :** époussetez régulièrement le manteau de cheminée avec un linge doux et non pelucheux. Nettoyez au besoin le manteau de cheminée avec un linge humide et séchez-le immédiatement avec un linge doux et non pelucheux. N'utilisez pas de produits chimiques forts ni de nettoyeurs abrasifs, car ils pourraient endommager le fini.

8. Insérez soigneusement le foyer électrique Firenze dans l'ouverture centrale du manteau de cheminée. Glissez le foyer encastrable dans l'ouverture jusqu'à ce que la garniture métallique touche à l'avant du manteau de cheminée.

7. Les portes d'armoire préinstallées peuvent être ajustées en desserrant la vis d'ajustement de la charnière, en déplaçant cette dernière vers l'avant ou l'arrière, puis en resserrant la vis lorsque les portes sont correctement alignées (voir le médaillon A de la figure 6). Insérez les supports de tablette (N) dans les trous percés au préalable à la hauteur désirée, puis glissez les tablettes (H) à l'intérieur de chaque panneau latéral (voir le médaillon de la figure 6).



### ONE YEAR LIMITED WARRANTY

If within one year from the date of original purchase, this item fails due to a defect in material or workmanship, we will replace or repair at our option, free of charge. To order parts or to obtain warranty service, call 1-877-447-4768, Monday - Friday, 8:30 a.m. - 4:30 p.m. CST. This warranty does not cover defects resulting from improper or abnormal use, misuse, accident, or alteration. Failure to follow all instructions in the owner's manual will also void this warranty. GHP Group, Inc. will not be liable for incidental or consequential damages. Some states do not allow the exclusion or limitation of incidental or consequential damages, so the above limitation or exclusion of incidental or consequential damages may not apply to you. This warranty gives you specific legal rights and you may also have other rights which vary from state to state.

GHP Group, Inc. • 7500 St. Louis Avenue • Skokie, Illinois 60076-4034

### GARANTIE LIMITÉE DE UN AN

Si cet article présente des défauts de matériaux ou de fabrication au cours de la première année suivant la date d'achat d'origine, nous le réparerons ou le remplacerons à notre discrétion, sans frais. Pour commander des pièces ou faire une réclamation, communiquez avec le service à la clientèle au 1 877 447-4768, du lundi au vendredi entre 9 h et 17 h (HNC). Cette garantie ne couvre pas les défauts résultant d'une utilisation inappropriée ou hors du commun, d'un usage anormal, d'un accident ou d'une modification. Si vous n'observez pas toutes les instructions contenues dans le guide d'utilisation, la garantie sera annulée. GHP Group Inc. n'est pas responsable des dommages accessoires ou consécutifs. Certains États ou certaines provinces ne permettent pas l'exclusion ou la limitation des dommages accessoires ou consécutifs, de sorte que la limitation ci-dessus ou l'exclusion des dommages accessoires ou consécutifs pourraient ne pas s'appliquer à vous. La présente garantie vous offre des droits précis. Vous pouvez également disposer d'autres droits qui varient d'un État ou d'une province à l'autre.

GHP Group, Inc. • 7500 St. Louis Avenue • Skokie, Illinois 60076-4034

