

5 Pc. Diamond Tool Set

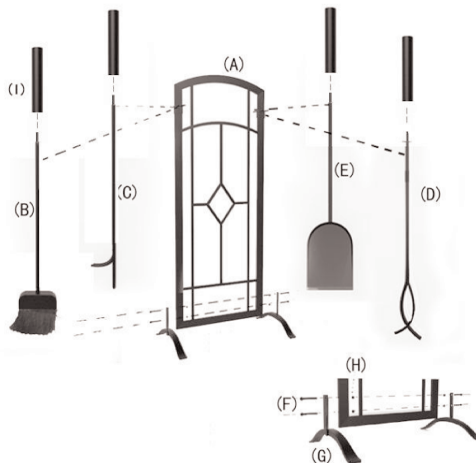
Includes poker, shovel, brush, tongs and stand

Model #964



Part#	Description	QTY
A	Stand Frame	1
B	Brush	1
C	Poker	1
D	Tongs	1
E	Shovel	1

Part#	Description	QTY
F	Legs	2
G	Screws	4
H	Nuts	4
I	Handles	4



INSTRUCTIONS:

- 1) Remove all contents from package.
- 2) Attach the two legs(F) to the stand frame(A) using the four screws(G) and four nuts(H).
- 3) Take the four handles(I) and attach them to the four tools(B-E).
- 4) Hang all of your tools(B-E) on the stand frame(A).

WARNING

- Do not allow children to play with or around tool set.
- Tool handles may become hot during and after use. Use heat resistant gloves to handle hot tools.
- Do not attempt to clean tools while they are hot.

CARE AND MAINTENANCE

- Do not attempt to clean tools while they are hot.
- Wipe tools and stand with a soft cloth. Do not use abrasive cleaners as they may cause parts to tarnish or rust.
- Store in a clean, dry place.



Juego de herramientas de chimenea Diamond de 5 pzas.

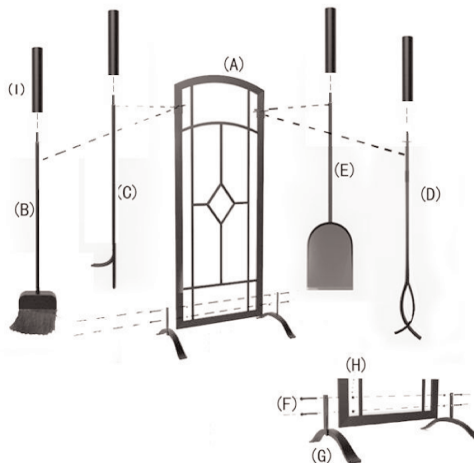
incluye atizador, pala, cepillo, tenazas y pedestal

Modelo N.º964



Pieza N.º	Descripción	CANT.
A	Estructura de Pedestal	1
B	Cepillo	1
C	Atizador	1
D	Tenazas	1
E	Pala	1

Pieza N.º	Descripción	CANT.
F	Patas	2
G	Tornillos	4
H	Tuercas	4
I	Manijas	4



INSTRUCCIONES:

- 1) Retire todo el contenido del paquete.
- 2) Acople las dos patas(F) al estructura de pedestal(A) utilizando los cuatro tornillos(G) y cuatro tuercas(H).
- 3) Tome las cuatro manijas(I) y sujete a las cuatro herramientas(B-E).
- 4) Cuelgue sus herramientas(B-E) en el pedestal(A).

ADVERTENCIA

- No permita que los niños jueguen con las herramientas o cerca de ellas.
- Las manijas de las herramientas pueden calentarse durante y después del uso. Utilice guantes resistentes al calor para manipular las herramientas calientes.
- No limpie las herramientas mientras estén calientes.

CUIDADO Y MANTENIMIENTO

- No limpie las herramientas mientras estén calientes.
- Limpie las herramientas y el pedestal con un paño suave. No utilice limpiadores abrasivos ya que pueden causar que las piezas se corroan u oxiden.
- Almacene en un lugar limpio y seco.

