

## 4 Pc. Forged Tool Set

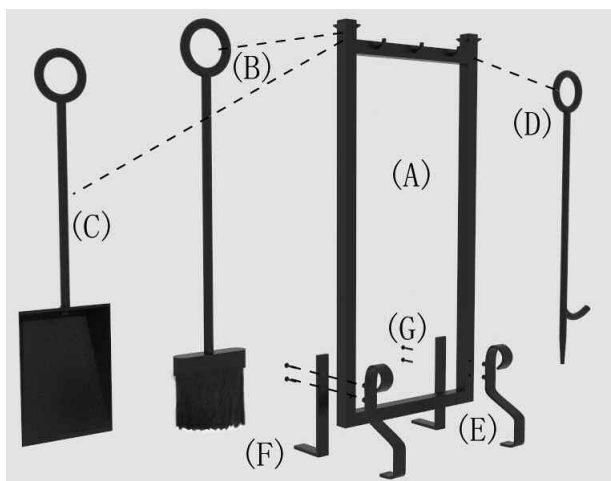
Includes poker, shovel, brush and stand

**Model #874**



Part#	Description	QTY
A	Stand Frame	1
B	Brush	1
C	Shovel	1
D	Poker	1

Part#	Description	QTY
E	Front Legs	2
F	Back Legs	2
G	Screws	4



### INSTRUCTIONS:

- 1) Remove all contents from package.
- 2) Attach the two front legs(E) and two back legs(F) to the stand frame(A) by using four screws(G).
- 3) Hang all of your tools(B-D) on the stand frame(A).

#### WARNING

- Do not allow children to play with or around tool set.
- Tool handles may become hot during and after use. Use heat resistant gloves to handle hot tools.
- Do not attempt to clean tools while they are hot.

#### CARE AND MAINTENANCE

- Do not attempt to clean tools while they are hot.
- Wipe tools and stand with a soft cloth. Do not use abrasive cleaners as they may cause parts to tarnish or rust.
- Store in a clean, dry place.



# Juego de herramientas de chimenea forjadas de 4 pzas.

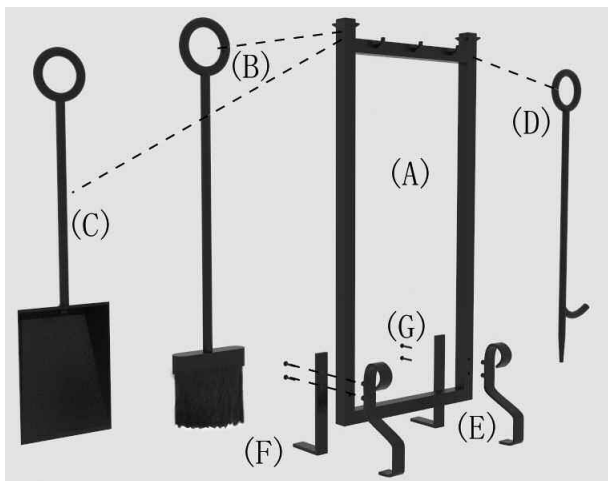
Incluye atizador, pala, cepillo y pedestal

Modelo N.º874



Pieza N.º	Descripción	CANT.
A	Estructura de Pedestal	1
B	Cepillo	1
C	Pala	1
D	Atizador	1

Pieza N.º	Descripción	CANT.
E	Patas delanteras	2
F	Patas traseras	2
G	Tornillos	4



## INSTRUCCIONES:

- 1) Retire todo el contenido del paquete.
- 2) Acople las dos patas delanteras(E) y las dos patas traseras(F) al estructura de pedestal(A) utilizando los cuatro tornillos(G).
- 3) Cuelgue sus herramientas(B-D) en el pedestal(A).

### ADVERTENCIA

- No permita que los niños jueguen con las herramientas o cerca de ellas.
- Las manijas de las herramientas pueden calentarse durante y después del uso. Utilice guantes resistentes al calor para manipular las herramientas calientes.
- No limpie las herramientas mientras estén calientes.

### CUIDADO Y MANTENIMIENTO

- No limpie las herramientas mientras estén calientes.
- Limpie las herramientas y el pedestal con un paño suave. No utilice limpiadores abrasivos ya que pueden causar que las piezas se corroan u oxiden.
- Almacene en un lugar limpio y seco.

