



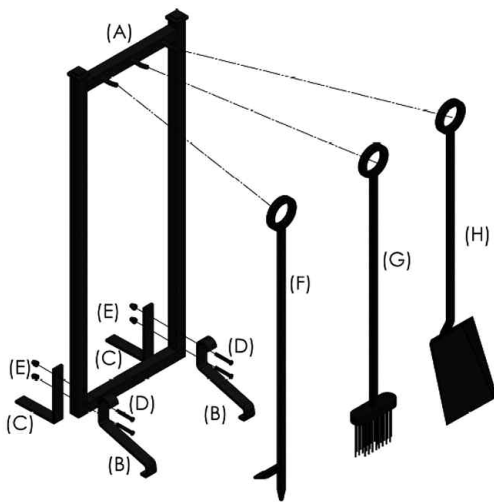
4 Pc. Forged Tool Set

Includes poker, shovel, brush and stand

Model #874A

Ref.#	Description	Qty.	Part#
A	Stand Frame	1	40-01-137
B	Front Legs	2	40-01-138
C	Back Legs	2	40-01-139
D	Screws	4	40-09-951

Ref.#	Description	Qty.	Part#
E	Nuts	4	40-09-952
F	Poker	1	40-04-411
G	Brush	1	40-06-613
H	Shovel	1	40-03-366



INSTRUCTIONS:

- 1) Remove all contents from package.
- 2) Attach the two front legs (B) and two back legs (C) to the stand frame (A) using four screws (D) and nuts (E).
- 3) Hang all of your tools (F-H) on the stand frame (A).

WARNING

- Do not allow children to play with or around tool set.
- Tool handles may become hot during and after use. Use heat resistant gloves to handle hot tools.
- Do not attempt to clean tools while they are hot.

CARE AND MAINTENANCE

- Do not attempt to clean tools while they are hot.
- Wipe tools and stand with a soft cloth. Do not use abrasive cleaners as they may cause parts to tarnish or rust.
- Store in a clean, dry place.



ONE YEAR LIMITED WARRANTY

If within one year from the date of original purchase, this item fails due to a defect in material or workmanship, we will replace or repair at our option, free of charge. To order parts or to obtain warranty service, call 1-877-447-4768, Monday - Friday, 8:30 a.m. - 4:30 p.m. CST. This warranty does not cover defects resulting from improper or abnormal use, misuse, accident, or alteration. Failure to follow all instructions in the owner's manual will also void this warranty. GHP Group, Inc. will not be liable for incidental or consequential damages. Some states do not allow the exclusion or limitation of incidental or consequential damages, so the above limitation or exclusion of incidental or consequential damages may not apply to you. This warranty gives you specific legal rights and you may also have other rights which vary from state to state.

GHP Group, Inc. • 8280 Austin Avenue • Morton Grove, Illinois 60053 • 877-447-4768

Juego de herramientas de chimenea forjadas de 4 pzas.

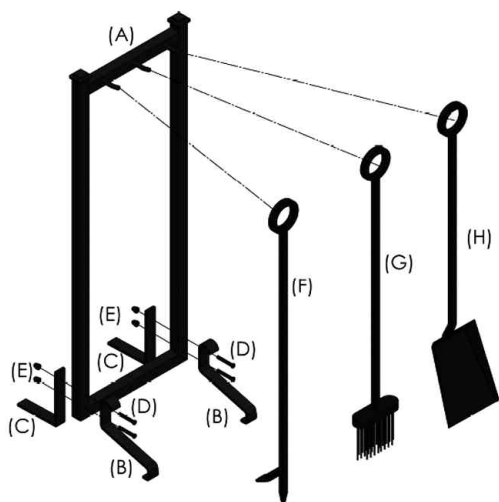
Incluye atizador, pala, cepillo y pedestal

Modelo N.º874A



Pieza N.º	Descripción	Cant.	Ref. N.º
A	Estructura de Pedestal	1	40-01-137
B	Patas Delanteras	2	40-01-138
C	Patas Traseras	2	40-01-139
D	Tornillos	4	40-09-951

Pieza N.º	Descripción	Cant.	Ref. N.º
E	Tuercas	4	40-09-952
F	Atizador	1	40-04-411
G	Cepillo	1	40-06-613
H	Pala	1	40-03-366



INSTRUCCIONES:

- 1) Retire todo el contenido del paquete.
- 2) Acople las dos patas delanteras (B) y las dos patas traseras (C) al estructura de pedestal (A) utilizando los cuatro tuercas (E).
- 3) Cuelgue sus herramientas (F-H) en el pedestal (A).

ADVERTENCIA

- No permita que los niños jueguen con las herramientas o cerca de ellas.
- Las manijas de las herramientas pueden calentarse durante y después del uso. Utilice guantes resistentes al calor para manipular las herramientas calientes.
- No limpie las herramientas mientras estén calientes.

CUIDADO Y MANTENIMIENTO

- No limpie las herramientas mientras estén calientes.
- Limpie las herramientas y el pedestal con un paño suave. No utilice limpiadores abrasivos ya que pueden causar que las piezas se corroan u oxiden.
- Almacene en un lugar limpio y seco.



GARANTÍA LIMITADA DE UN AÑO

Si en el lapso de un año a partir de la fecha de compra original este artículo falla debido a un defecto en el material o la mano de obra, lo reemplazaremos o repararemos sin cargos a nuestra discreción. Para hacer un pedido de las piezas o para obtener el servicio de garantía, llame al 1-877-447-4768, de lunes a viernes, de 9:00 a.m. a 4:30 p.m., hora central estándar. Esta garantía no cubre defectos que sean producto de un uso incorrecto o anormal, uso indebido, accidente o alteración. No seguir todas las instrucciones del manual del propietario también anulará esta garantía. El fabricante no será responsable de daños accidentales o resultantes. Algunos estados no permiten la exclusión o limitación de los daños accidentales o resultantes, de modo que las limitaciones anteriores pueden no aplicarse en su caso. Esta garantía le otorga derechos legales específicos, pero podría tener también otros derechos que varían según el estado.

GHP Group, Inc. • 8280 Austin Avenue • Morton Grove, Illinois 60053 • 877-447-4768