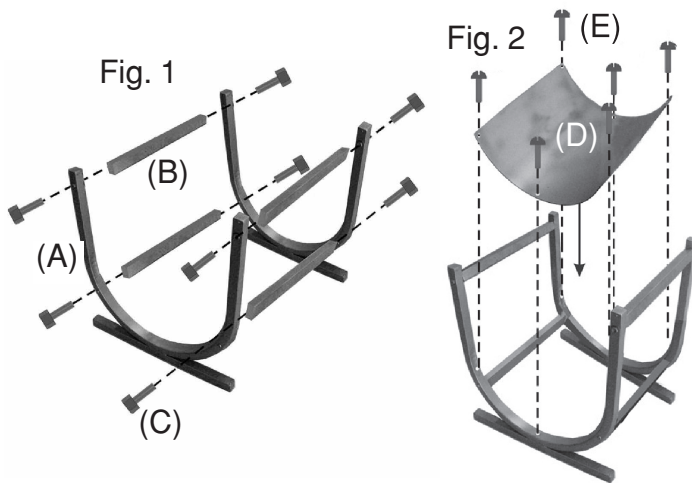




# HERITAGE Log Holder

Model #64-2769-8

Part#	Description	QTY
A	Uprights	2
B	Braces	4
C	Bolts	8
D	Insert	1
E	Screws	6



## INSTRUCTIONS:

- 1) Remove all contents from package.
- 2) Attach braces(B) to uprights(A) by inserting bolts(C) through holes in edges of uprights and tightening securely (Fig. 1).
- 3) Lay insert(D) into bottom of assembly and secure with screws(E) (Fig. 2).

### WARNING

- Do not allow children to play with or around holder.
- Do not place the log holder too close to the fireplace.
- Do not place hot particles in log holder.

### CARE AND MAINTENANCE

- Use a soft cloth to wipe the log holder.
- Store in a clean, dry place.

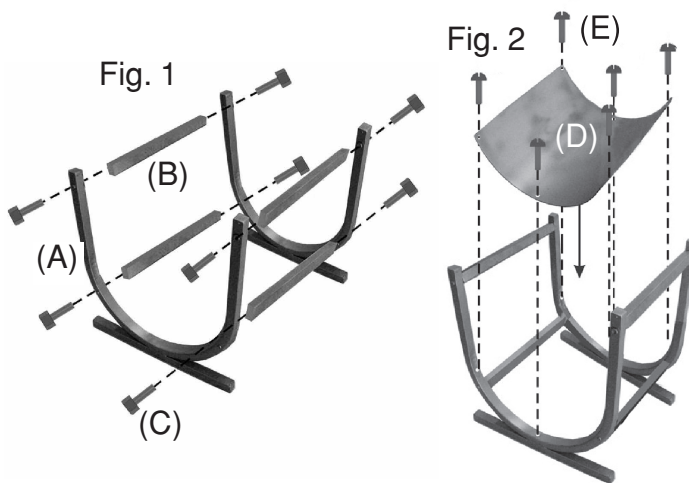




# HÉRITAGE Support à bûches

Modèle N° 64-2769-8

N° de pièce	Description	QTÉ
A	Montants	2
B	Supports	4
C	Boulons	8
D	Plateau	1
E	Vis	6



## INSTRUCTIONS:

- 1) Videz le contenu de son emballage.
- 2) Fixez les supports(B) aux montants (A) en insérant les boulons(C) dans les trous des montants et en serrant fermement. (Fig. 1).
- 3) Installez le plateau (D) sur la base et vissez-le.(E) (Fig. 2).

### AVERTISSEMENT

- Ne laissez pas les enfants jouer avec le pare-feu ou près du pare-feu.
- Ne placez pas le porte-bûches trop près du foyer.
- Ne placez pas des particules chaudes dans le porte-bûches.

### ENTRETIEN

- Utilisez un chiffon pour essuyer le porte-bûches.
- Rangez-le dans un endroit propre et sec.

