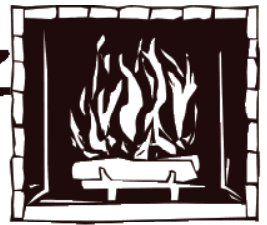


Pleasant Hearth



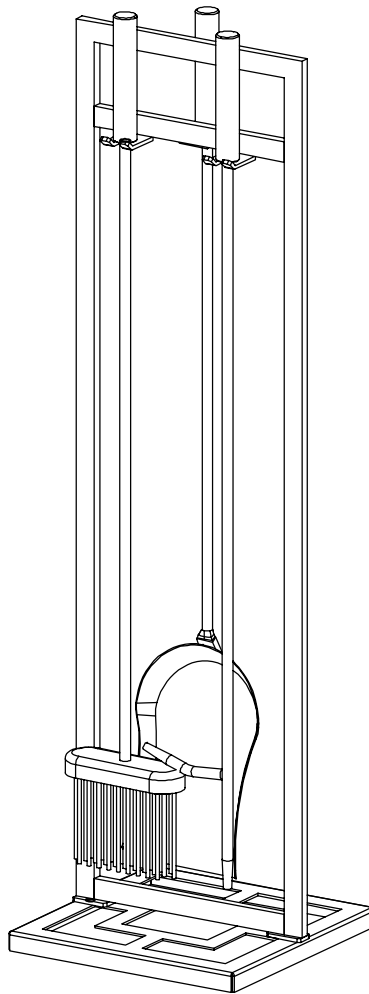
Warming Your Home. Warming Your Heart.

4 PIECE ASTERIA FIREPLACE TOOL SET

MODEL # FA311TL

Español p.6

Français p.12



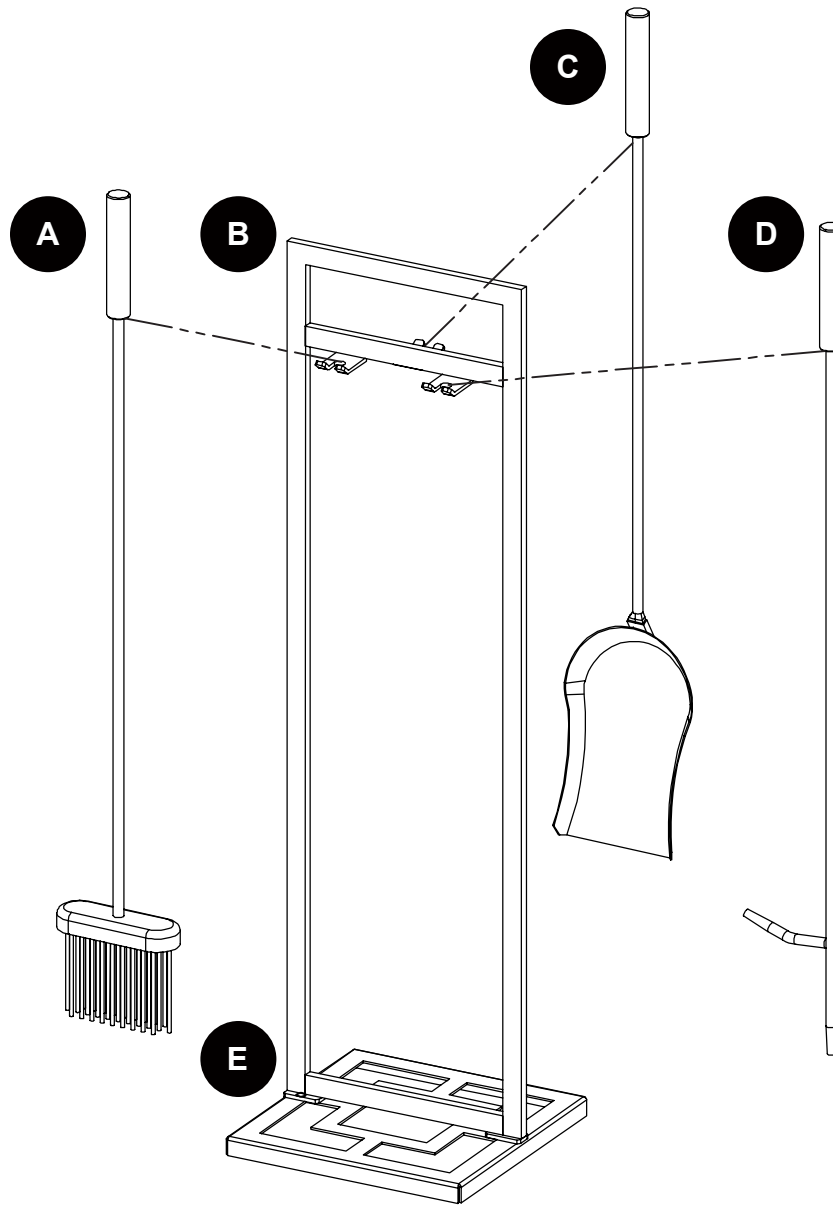
ATTACH YOUR RECEIPT HERE

Serial Number _____ Purchase Date _____



Questions, problems, missing parts? Before returning to your retailer, call our customer service department at 1-877-447-4768, 8:30AM-4:30PM CST, Monday-Friday.

PACKAGE CONTENTS



PART	DESCRIPTION	QTY #
A	Brush	1
B	Stand	1
C	Shovel	1
D	Poker	1
E	Stand Base	1

HARDWARE CONTENTS (actual size shown)

AA



M6 X 12mm

Bolt

Qty. 2



SAFETY INFORMATION

Please read and understand this entire manual before attempting to assemble, operate or install the product.



WARNING

- Do not allow children to play with or around the tool set.
- Do not attempt to clean the tools while they are hot.
- Hot particles may stick to surface of tools.
- **TOOL HANDLES AND TOOLS MAY BECOME HOT DURING AND AFTER USE, USE HEAT RESISTANT GLOVES TO HANDLE HOT TOOLS.**

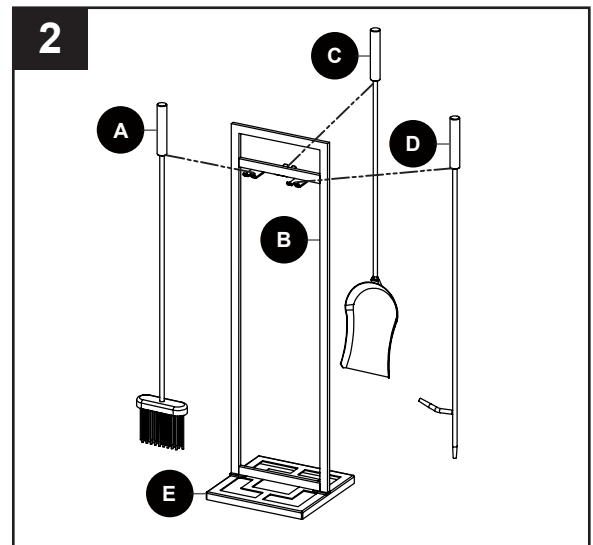
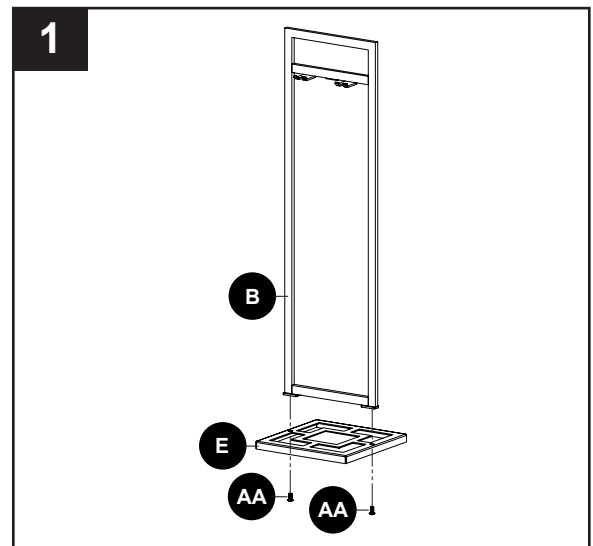
PREPARATION

Before beginning assembly of product, make sure all parts are present. Compare parts with package contents list and hardware contents list. If any part is missing or damaged, do not attempt to assemble the product.

Estimated Assembly Time: 10 minutes

ASSEMBLY INSTRUCTIONS

1. Attach stand base (E) to stand frame (B) by inserting 2 bolts (AA) from the bottom through corresponding predrilled holes in the stand base (E) and stand frame (B). Tighten with screwdriver.
2. Hang the brush (A), shovel (C), and poker (D) on the stand as illustrated.



CARE AND MAINTENANCE

- Wipe the tools and stand with a soft cloth.
- Do not use abrasive cleaners as they may cause parts to tarnish or rust.
- Store in a clean, dry place.

1-YEAR LIMITED FRAME WARRANTY

If within one year from the date of original purchase, this item fails due to a defect in material or workmanship, we will replace or repair at our option, free of charge. To order parts or to obtain warranty service, call 1-877-447-4786, Monday - Friday, 8:30 a.m. - 4:30 p.m. CST. This warranty does not cover defects resulting from improper or abnormal use, misuse, accident, or alteration. Failure to follow all instructions in the owner's manual will also void this warranty. The manufacturer will not be liable for incidental or consequential damages, or common erosion of outdoor products. Some states do not allow the exclusion or limitation of incidental or consequential damages, so the above limitation may not apply to you. This warranty gives you specific legal rights, and you may also have other rights which vary from state to state.



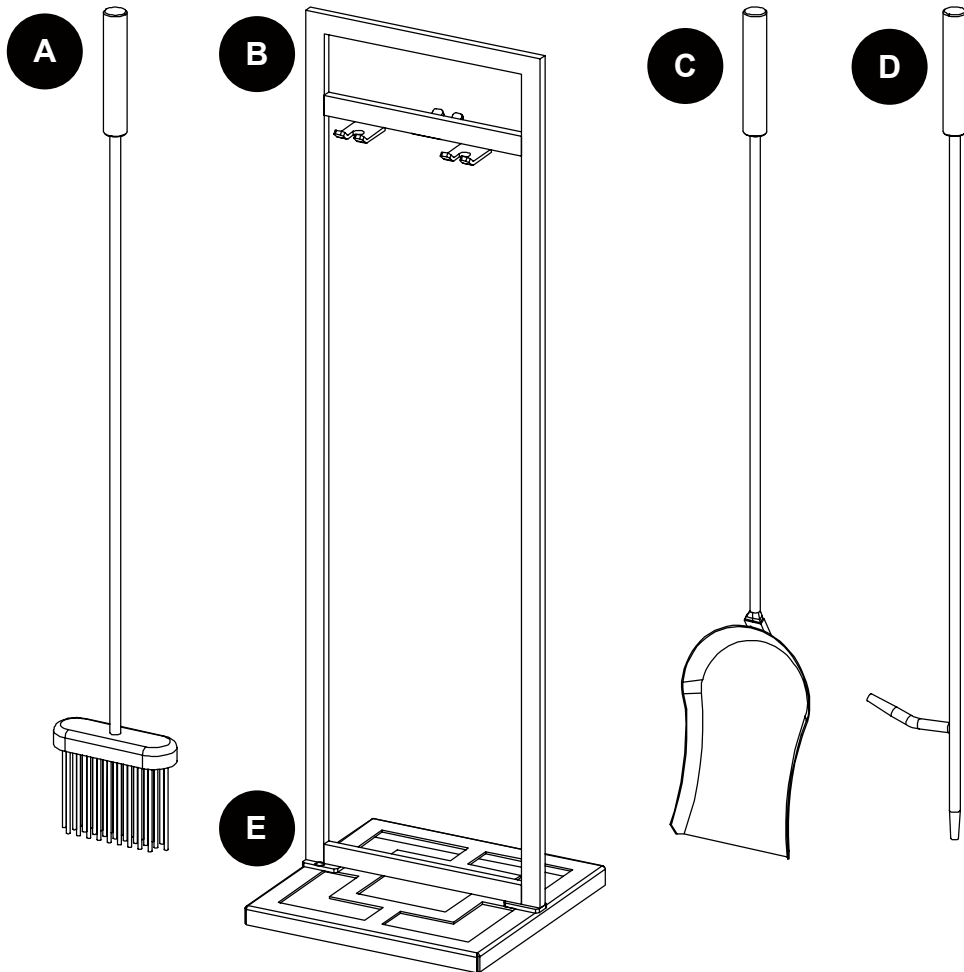
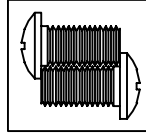
GHP Group Inc.
6440 W. Howard St.
Niles, IL 60714-3302
877-447-4768

REPLACEMENT PARTS LIST

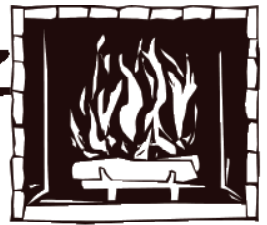
For replacement parts, call our customer service department 1-877-447-4768, 8:30 a.m.-4:30p.m., CST, Monday - Friday.

PART	DESCRIPTION	PART #
A	Brush	40-01-157
B	Stand	40-01-158
C	Shovel	40-01-159
D	Poker	40-01-160
E	Stand Base	40-01-161
HWP	Hardware Pack	40-10-234
N/A	Instruction Manual	40-10-234

AA



Pleasant Hearth



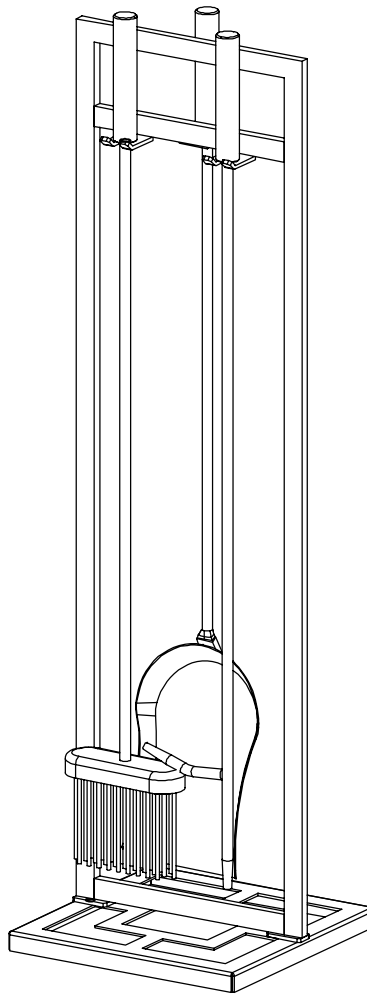
Warming Your Home. Warming Your Heart.

CONJUNTO DE HERRAMIENTAS PARA HOGAR ASTERIA

MODEL # FA311TL

Español p.6

Français p.12



ADJUNTE SU RECIBO AQUÍ

Número de serie _____ Fecha de compra _____



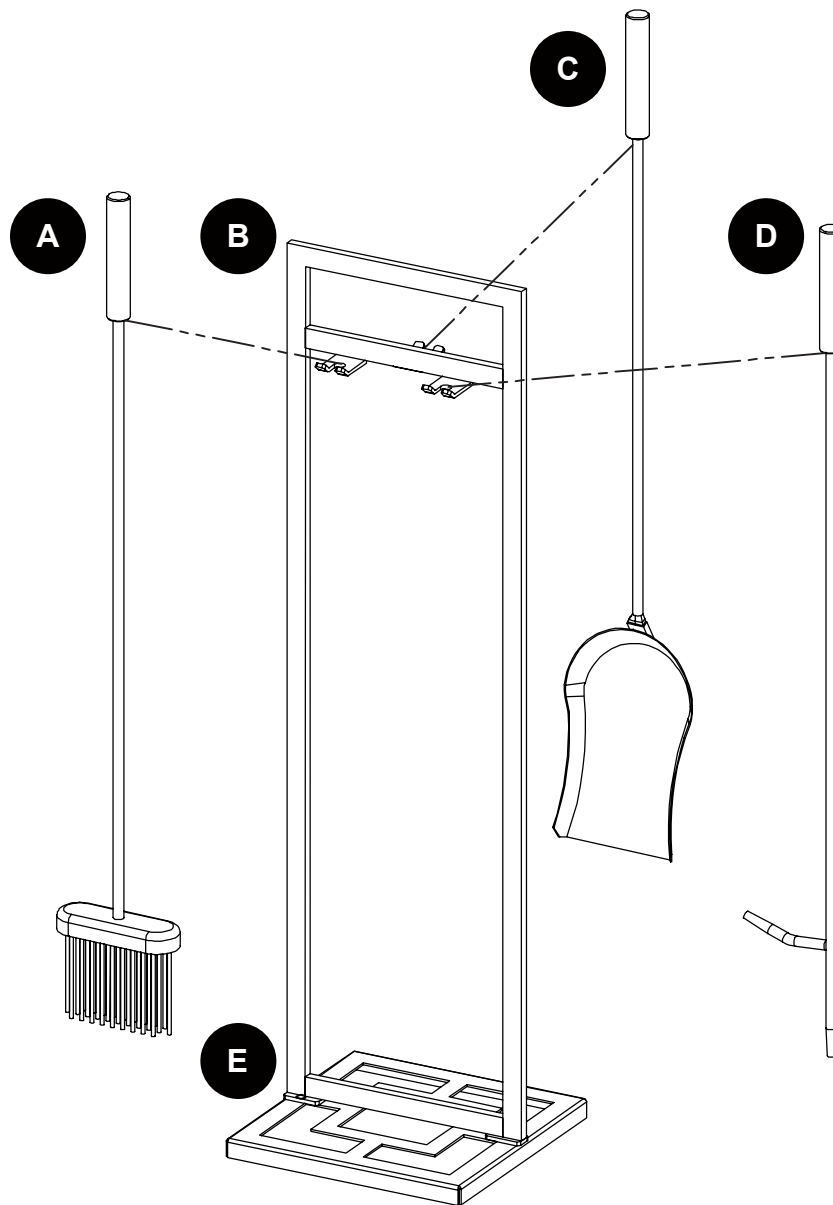
¿Preguntas, problemas, piezas faltantes?

Antes de volver a la tienda, llame a nuestro departamento de servicio al cliente al 1-877-447 4768, de lunes a viernes de 8:30 a.m. a 4:30 p.m., hora central estándar o envíenos un correo electrónico a customerservice@ghpgroupinc.com

40-10-234

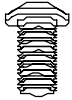
Rev 05-25-2016

CONTENIDO DEL PAQUETE



PIEZA	DESCRIPCIÓN	CANTIDAD
A	Cepillo	1
B	Soporte	1
C	Pala	1
D	Atizador	1
E	Base del soporte	1

AA



M6 X 12mm

Perno

Cant. 2



INFORMACIÓN DE SEGURIDAD

Lea y comprenda completamente este manual antes de intentar ensamblar, usar o instalar el producto.



ADVERTENCIA

- No permita que los niños jueguen con las herramientas o cerca de ellas.
- No trate de limpiar las herramientas mientras están calientes.
- Las partículas calientes pueden adherirse a la superficie de las herramientas.
- **LAS MANIJAS DE LAS HERRAMIENTAS Y LAS HERRAMIENTAS SE PUEDEN CALENTAR DURANTE Y DESPUÉS DEL USO, USE GANTES RESISTENTES AL CALOR PARA MANIPULAR LAS HERRAMIENTAS CALIENTES.**

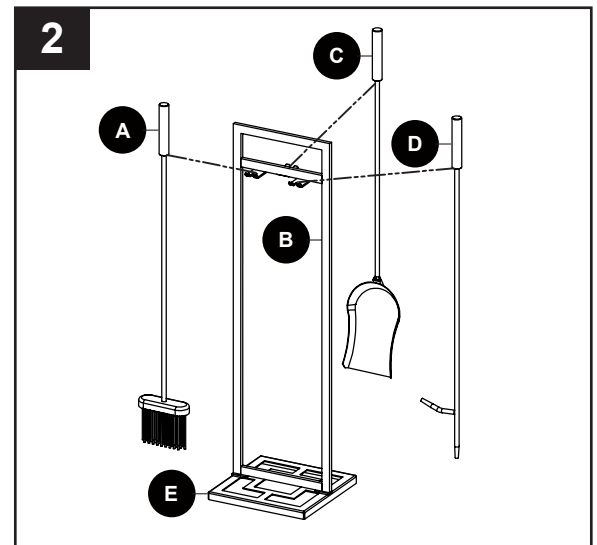
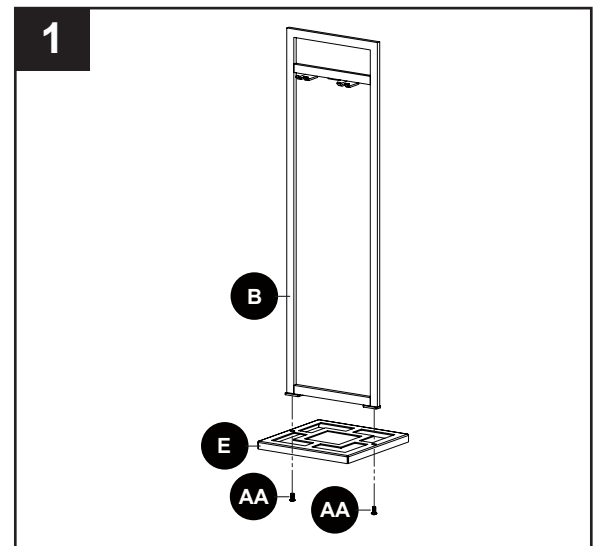
PREPARACIÓN

piezas con la lista del contenido del paquete y la lista de aditamentos. No intente ensamblar el producto si falta alguna pieza o si estas están dañadas.

Tiempo estimado de ensamblaje: 10 minutos

INSTRUCCIONES DE ENSAMBLAJE

1. Fije la base del soporte (E) a la estructura del soporte (B) insertando 2 pernos (AA) desde la parte inferior y a través de los orificios taladrados previamente en la base del soporte (E) y en la estructura del soporte (B). Apriete con un destornillador.
2. Cuelgue el cepillo (C), la pata (D), las tenazas (E) y el atizador (F) en el soporte, como se muestra.



CUIDADO Y MANTENIMIENTO

- Limpie las herramientas y de pie con un paño suave.
- No use limpiadores abrasivos, ya que pueden causar que las partes que empañan ni se oxida.
- Almacene en un lugar limpio y seco.

GARANTÍA LIMITADA DE UN AÑO PARA LA ESTRUCTURA

Si en el lapso de un año a partir de la fecha de compra original este artículo falla debido a un defecto en el material o la mano de obra, lo reemplazaremos o repararemos sin cargos a nuestra discreción. Para hacer un pedido de las piezas o para obtener el servicio de garantía, llame al 1-877-447-4768, de lunes a viernes de 8:30 a.m. a 4:30 p.m., Hora estándar central. Esta garantía no cubre defectos que sean producto de un uso incorrecto o anormal, uso indebido, accidente o alteración. No seguir todas las instrucciones del manual del propietario también anulará esta garantía. El fabricante no será responsable de daños accidentales o resultantes. Algunos estados no permiten la exclusión o limitación de los daños accidentales o resultantes, de modo que la exclusión o limitación de estos daños puede no aplicarse en su caso. Esta garantía le otorga derechos legales específicos, pero podría tener también otros derechos que varían según el estado.



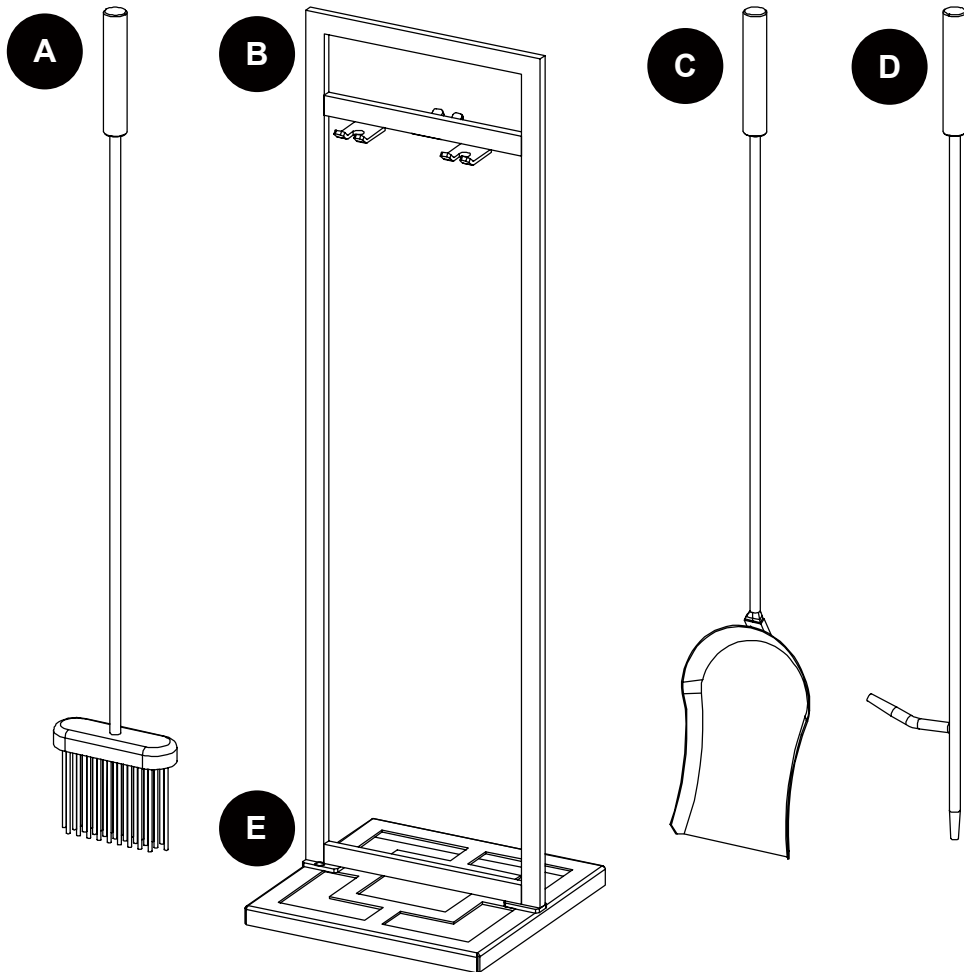
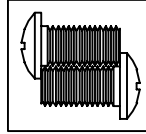
GHP Group Inc.
6440 W. Howard St.
Niles, IL 60714-3302
877-447-4768

LISTA DE PIEZAS DE REPUESTO

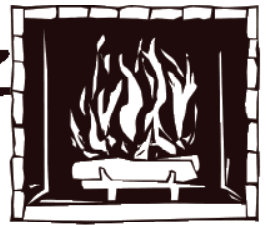
Para obtener piezas de repuesto, llame a nuestro Departamento de Servicio al Cliente al 1-877-447-4768, de lunes a viernes de 8:30 a.m. a 4:30 p.m., hora central estándar.

PIEZA	DESCRIPCIÓN	PIEZA #
A	Cepillo	40-01-157
B	Soporte	40-01-158
C	Pala	40-01-159
D	Atizador	40-01-160
E	Base del soporte	40-01-161
HWP	El paquete de ferretería	40-10-234
N/A	Manual de la instrucción	40-10-234

AA



Pleasant Hearth



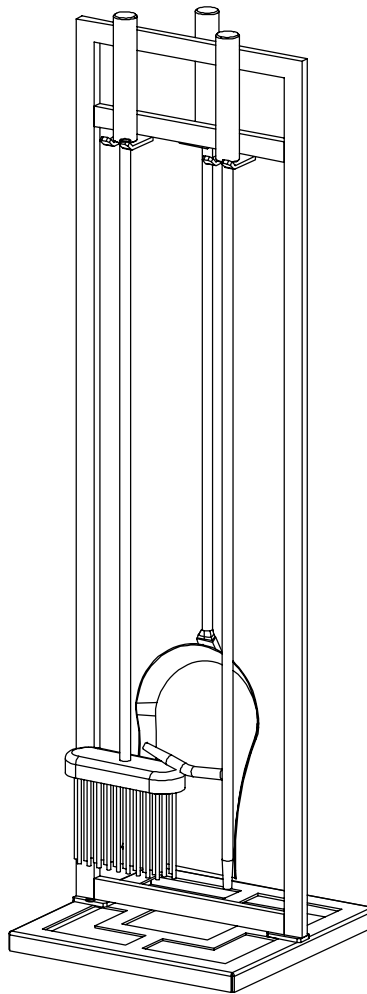
Warming Your Home. Warming Your Heart.

USTENSILES DE FOYER ASTERIA

MODÈLE # FA311TL

Español p.6

Français p.12



JOIGNEZ VOTRE REÇU ICI

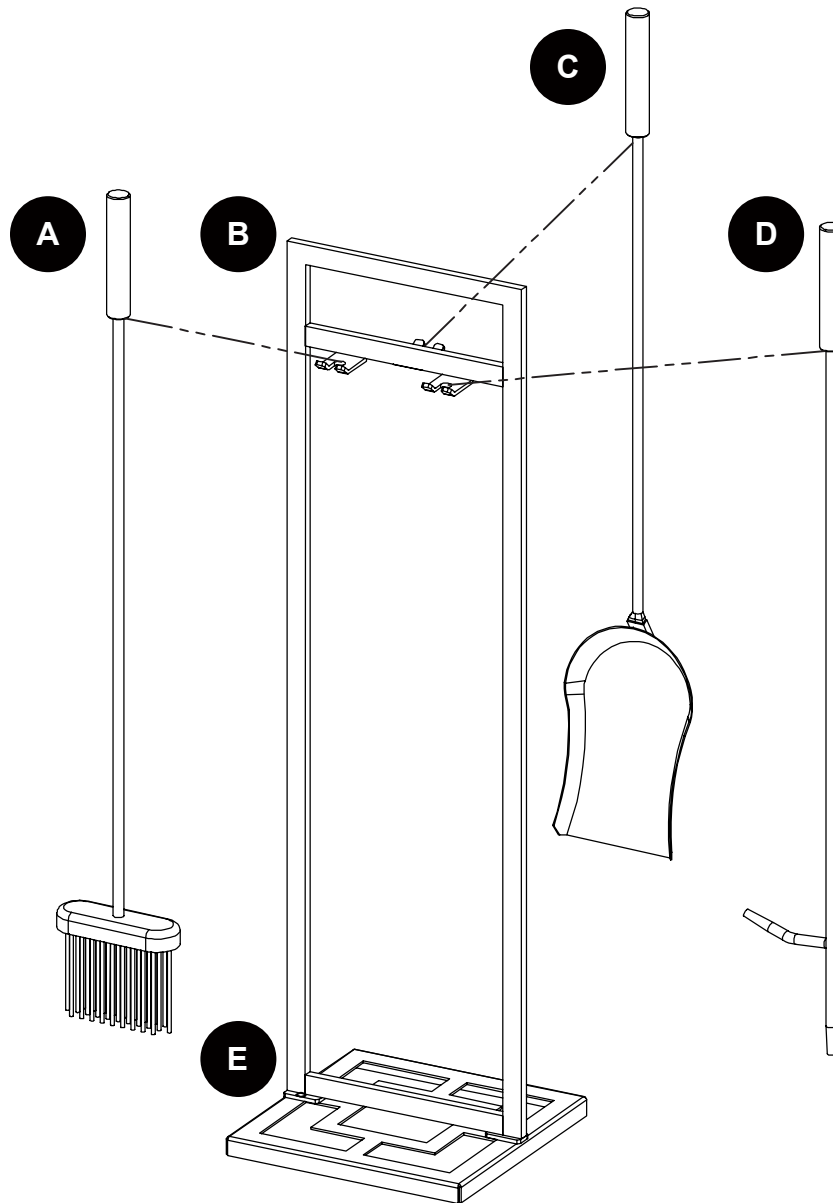
Numéro de série _____ Date d'achat _____



Des questions, des problèmes, des pièces manquantes?

Avant de retourner l'article au détaillant, appelez notre service à la clientèle au 1 877 447-4768, entre 8 h 30 et 16 h 30 (HNC), du lundi au vendredi.

CONTENU DE L'EMBALLAGE



PIÈCE	DESCRIPTION	QUANTITÉ
A	Brosse	1
B	Cadre du porte-outils	1
C	Pelle	1
D	Tissonier	1
E	Base du porte-outils	1

AA



M6 X 12mm

Bolt

Qty. 2



CONSIGNES DE SÉCURITÉ

Assurez-vous de lire et de comprendre l'intégralité du présent manuel avant de tenter d'assembler, d'installer ou d'utiliser l'article.



WARNING

- Do not allow children to play with or around the tool set.
- Do not attempt to clean the tools while they are hot.
- Hot particles may stick to surface of tools.
- **TOOL HANDLES AND TOOLS MAY BECOME HOT DURING AND AFTER USE, USE HEAT RESISTANT GLOVES TO HANDLE HOT TOOLS.**

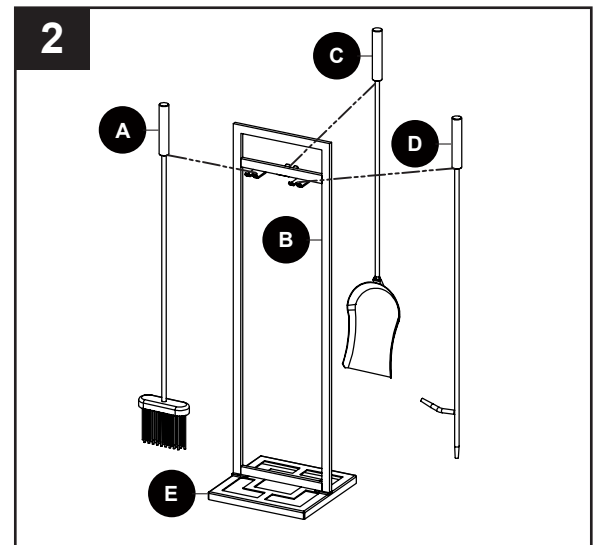
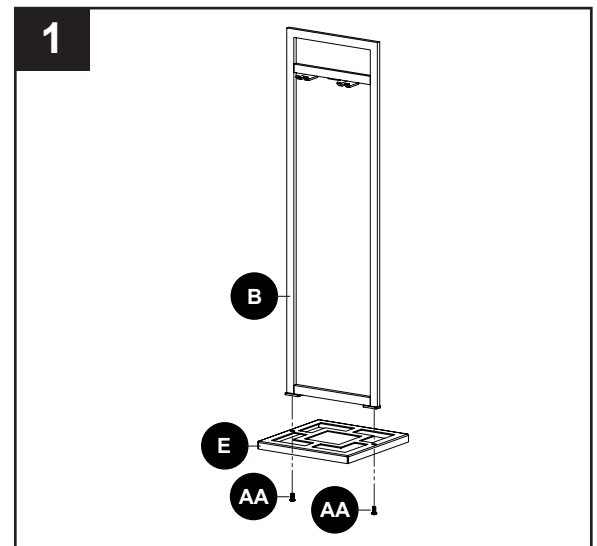
PRÉPARATION

Avant de commencer l'assemblage du produit, assurez-vous d'avoir toutes les pièces. Comparez le contenu de l'emballage avec la liste des pièces et celle de la quincaillerie. S'il y a des pièces manquantes ou endommagées, ne tentez pas d'assembler le produit.

Temps d'assemblage approximatif: 10 minutes

INSTRUCTIONS POUR L'ASSEMBLAGE

1. Fixez la base du porte-outils (E) au cadre du porte-outils (B) en insérant deux boulons (AA) en partant du bas dans les trous prépercés correspondants sur la base (E) et sur le cadre (B). Serrer avec un tournevis.
2. Accrochez la brosse (C), la pelle (D), les pinces (E) et le tisonnier (F) sur le porte-outils comme illustré.



ENTRETIEN

- Essuyez les outils et le support avec un linge.
- N'utilisez pas des produits nettoyants abrasifs pouvant ternir ou rouiller les pièces.
- Rangez-les dans un endroit propre et sec.

1 AN DE GARANTIE LIMITÉE DE FRAME

Si cet article présente des défauts de matériaux ou de fabrication au cours de la première année suivant la date d'achat initiale, nous le réparerons ou le remplacerons à notre discrétion, sans frais. Pour commander des pièces ou effectuer une réclamation au titre de la garantie, composez le 877 447-4768, du lundi au vendredi de 8 h 30 à 16 h 30 (HNC), du lundi au vendredi. Cette garantie ne couvre pas les défauts résultant d'un usage inadéquat, anormal ou inapproprié, d'un accident ou d'une modification. Si vous n'observez pas toutes les instructions contenues dans le guide d'utilisation, cette garantie sera invalide. Le fabricant n'est pas responsable des dommages accessoires ou consécutifs. Certains États ou certaines provinces ne permettent pas l'exclusion ou la limitation des dommages accessoires ou consécutifs, de sorte que la limitation ou l'exclusion des dommages accessoires ou consécutifs mentionnées ci-dessus peuvent ne pas s'appliquer à vous. Cette garantie vous confère des droits précis. Il est possible que vous disposiez également d'autres droits, qui varient d'un État ou d'une province à l'autre.



GHP Group Inc.
6440 W. Howard St.
Niles, IL 60714-3302
877-447-4768

LISTE DES PIÈCES DE RECHANGE

Pour obtenir des pièces de rechange, communiquez avec notre service à la clientèle au 877 447-4768, du lundi au vendredi de 8 h 30 à 16 h 30 (HNC).

PIÈCE	DESCRIPTION	PIÈCE #
A	Brosse	40-01-157
B	Cadre du porte-outils	40-01-158
C	Pelle	40-01-159
D	Tissonier	40-01-160
E	Base du porte-outils	40-01-161
HWP	Quincaillerie	40-10-234
N/A	Manuel d'instructions	40-10-234

AA

