

Pleasant Hearth



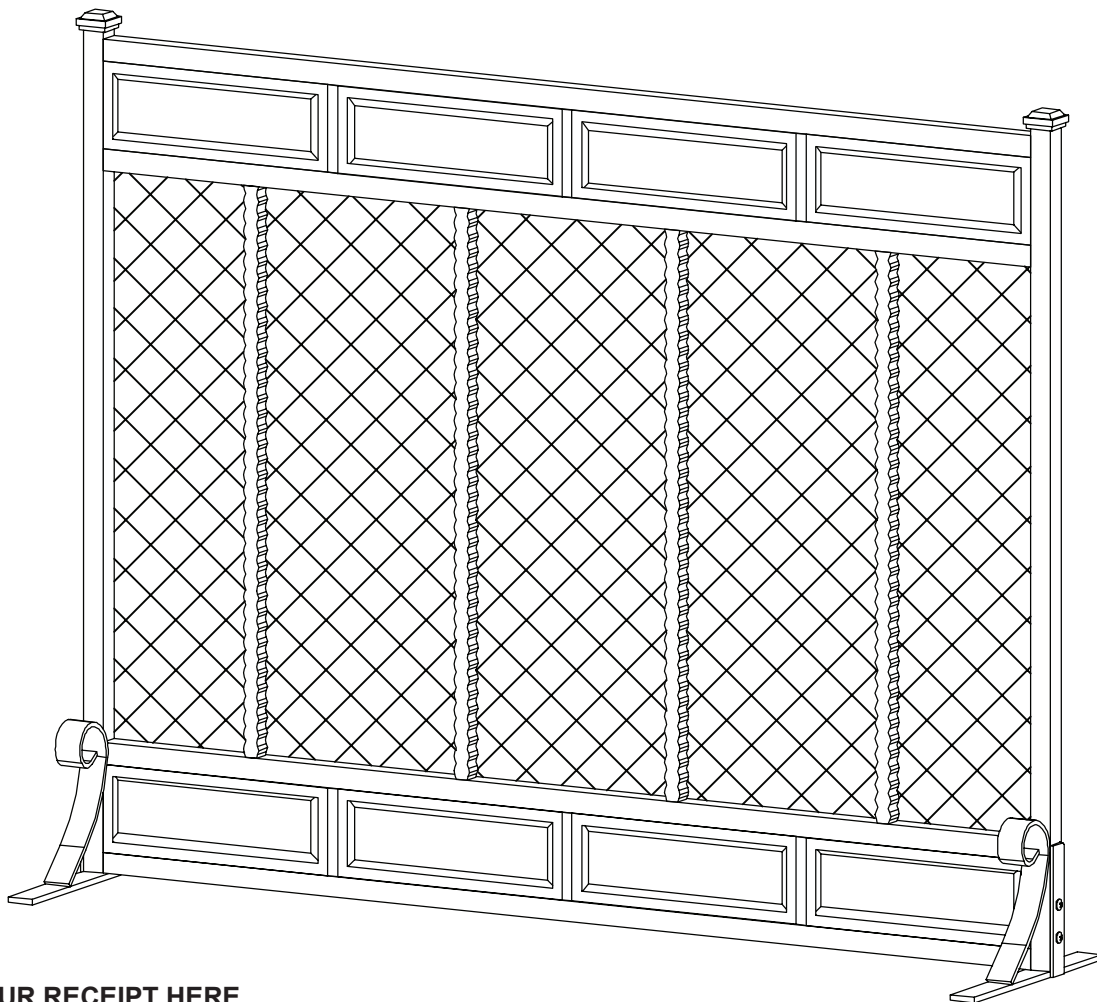
Warming Your Home. Warming Your Heart.

ATTICUS FIREPLACE SCREEN

MODEL #FA617S

Español p.6

Français p.11



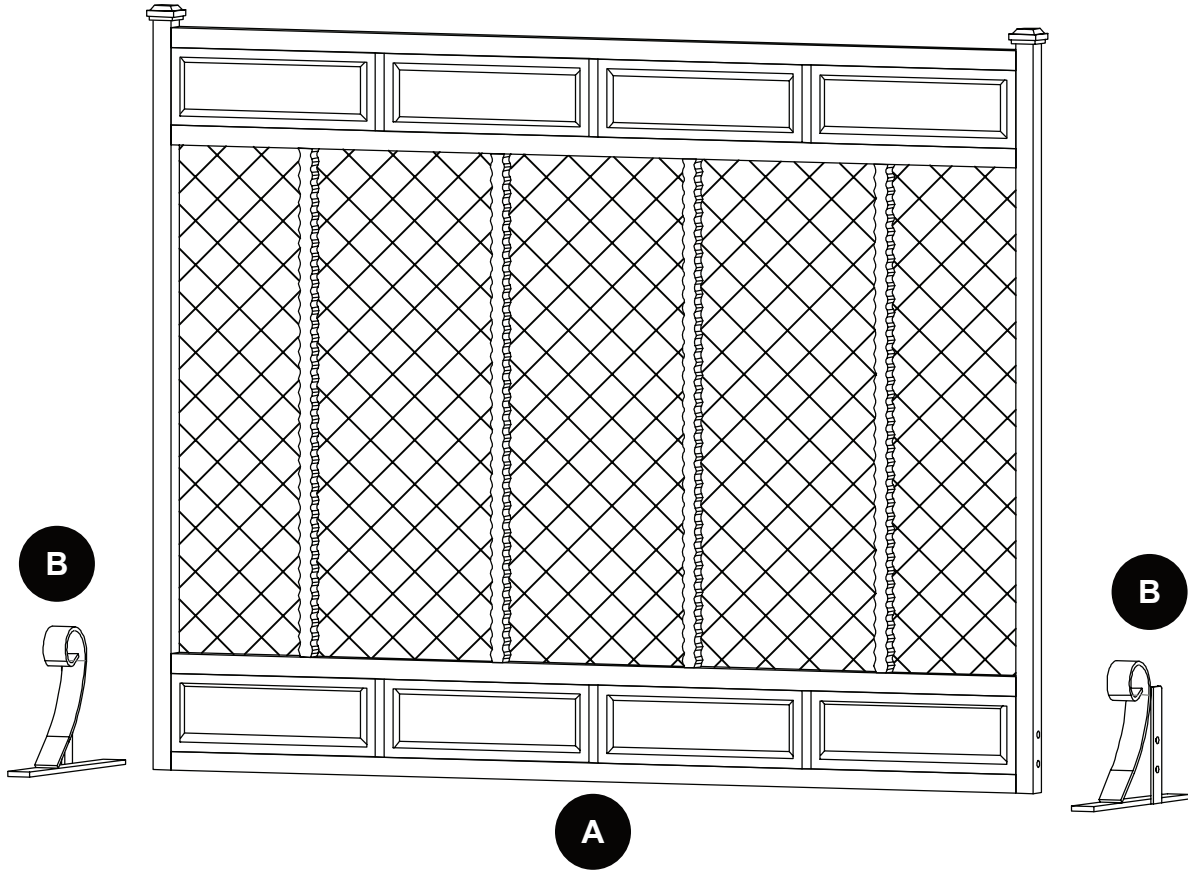
ATTACH YOUR RECEIPT HERE

Serial Number _____ Purchase Date _____



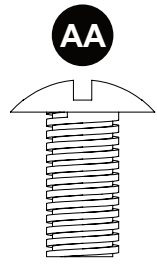
Questions, problems, missing parts? Before returning to your retailer, call our customer service department at 1-877-447-4768, 8:30AM-4:30PM CST, Monday-Friday.

PACKAGE CONTENTS



PART	DESCRIPTION	QTY #
A	Screen Frame	1
B	Foot	2

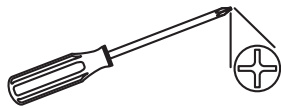
HARDWARE CONTENTS (actual size shown)



M6 X 12mm
Bolt
Qty. 4

Tools Required for Assembly (not included)

Phillips screwdriver.



SAFETY INFORMATION

Please read and understand this entire manual before attempting to assemble, operate or install the product.



WARNING

- Do not allow children to play with or around screen.
- Do not attempt to clean the screen while it is hot.
- When screen is in use, do not touch with bare hands as hot particles may stick to surface of screen.
- Make sure screen is large enough to completely cover fireplace opening
- Use heat-resistant fireplace gloves when moving or adjusting screen

PREPARATION

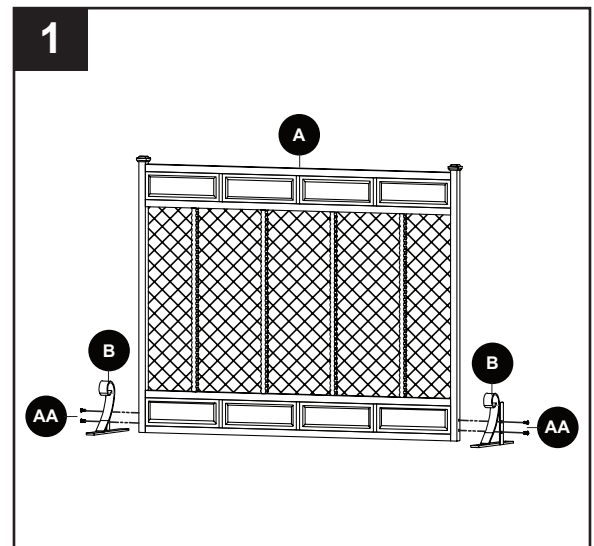
Before beginning assembly of product, make sure all parts are present. Compare parts with package contents list and hardware contents list. If any part is missing or damaged, do not attempt to assemble the product.

Estimated Assembly Time: 5 minutes

ASSEMBLY INSTRUCTIONS

1. Attach foot (B) to screen frame (A) on one side by inserting 2 bolts (AA) through predrilled holes in the foot (B) and through the screen frame (A). Tighten with screwdriver. Repeat on opposite side.

Hardware Used



CARE AND MAINTENANCE

- Do not attempt to clean screen while it is hot.
- Wipe it with a soft cloth
- To store, place it in box and secure.
- Do not use abrasive cleaners as they may cause parts to tarnish or rust.

1-YEAR LIMITED FRAME WARRANTY

If within one year from the date of original purchase, this item fails due to a defect in material or workmanship, we will replace or repair at our option, free of charge. To order parts or to obtain warranty service, call 1-877-447-4786, Monday - Friday, 8:30 a.m. - 4:30 p.m. CST. This warranty does not cover defects resulting from improper or abnormal use, misuse, accident, or alteration. Failure to follow all instructions in the owner's manual will also void this warranty. The manufacturer will not be liable for incidental or consequential damages, or common erosion of outdoor products. Some states do not allow the exclusion or limitation of incidental or consequential damages, so the above limitation may not apply to you. This warranty gives you specific legal rights, and you may also have other rights which vary from state to state.



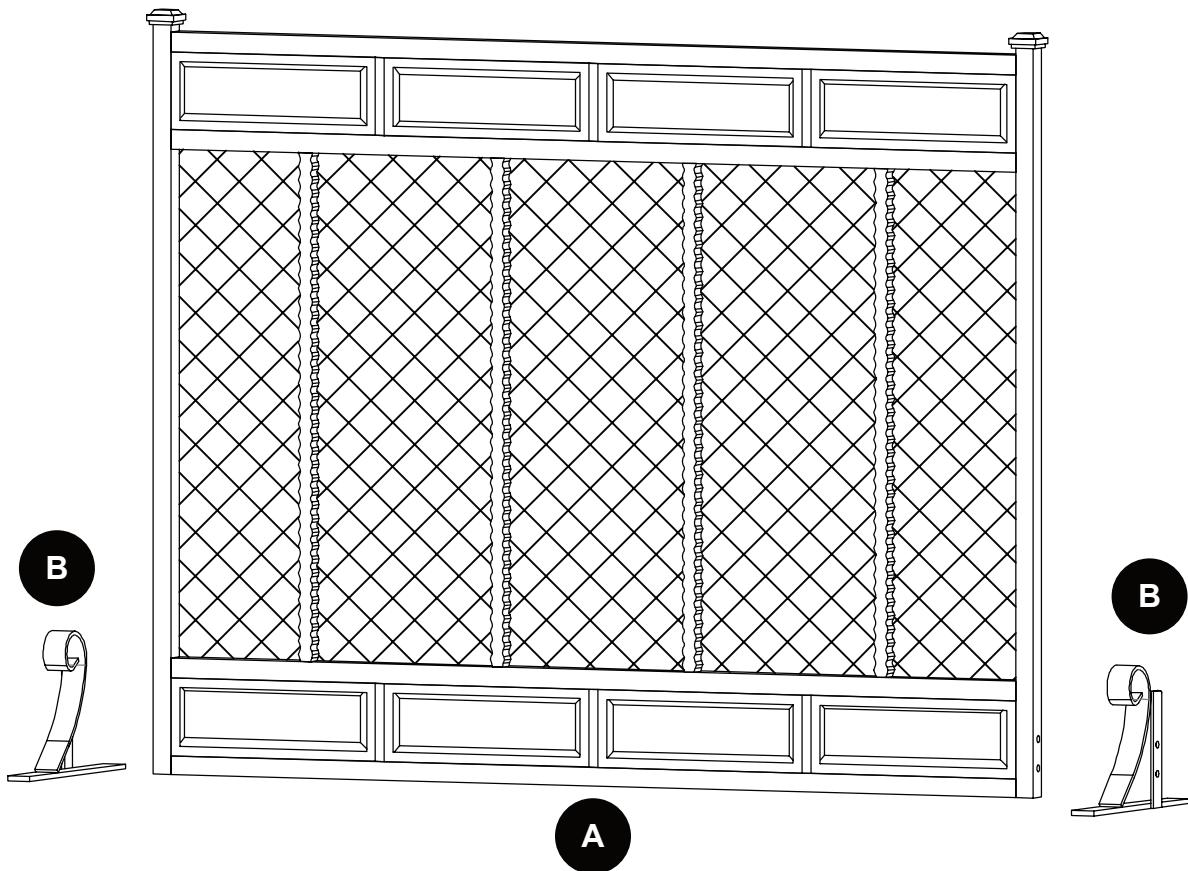
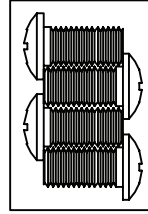
GHP Group Inc.
6440 W. Howard St.
Niles, IL 60714-3302
877-447-4768

REPLACEMENT PARTS LIST

For replacement parts, call our customer service department 1-877-447-4768, 8:30 a.m.-4:30p.m., CST, Monday - Friday.

PART	DESCRIPTION	PART #
A	Screen	40-10-168
B	Foot	40-10-169
HWP	Hardware Pack	40-09-506
N/A	Instruction Manual	40-10-235

AA

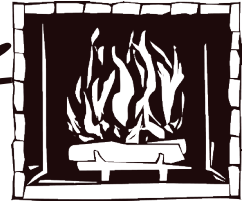


A

B

B

Pleasant Hearth



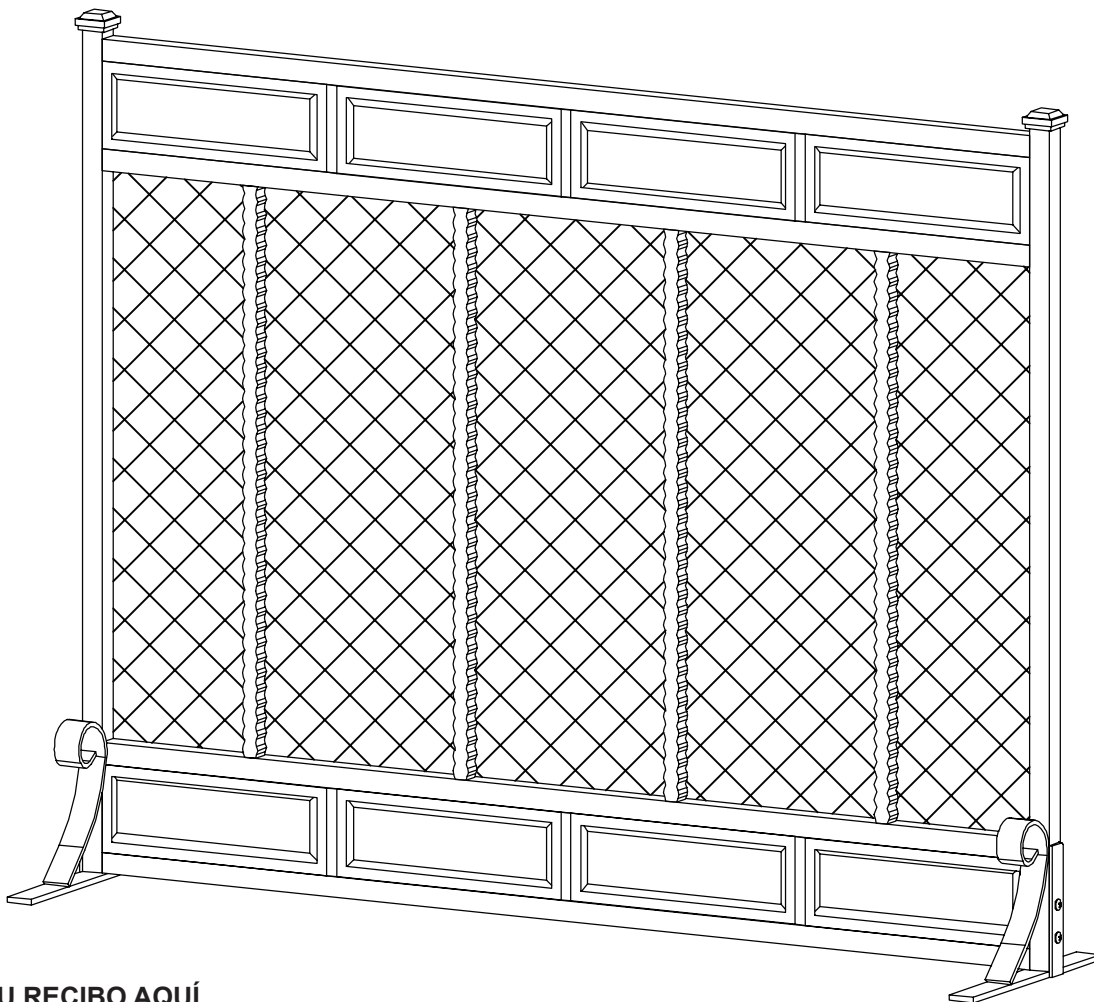
Warming Your Home. Warming Your Heart.

PANTALLA PARA CHIMENEA ATTICUS

MODELO #FA617S

English p.1

Français p.11



ADJUNTE SU RECIBO AQUÍ

Número de serie _____ Fecha de compra _____



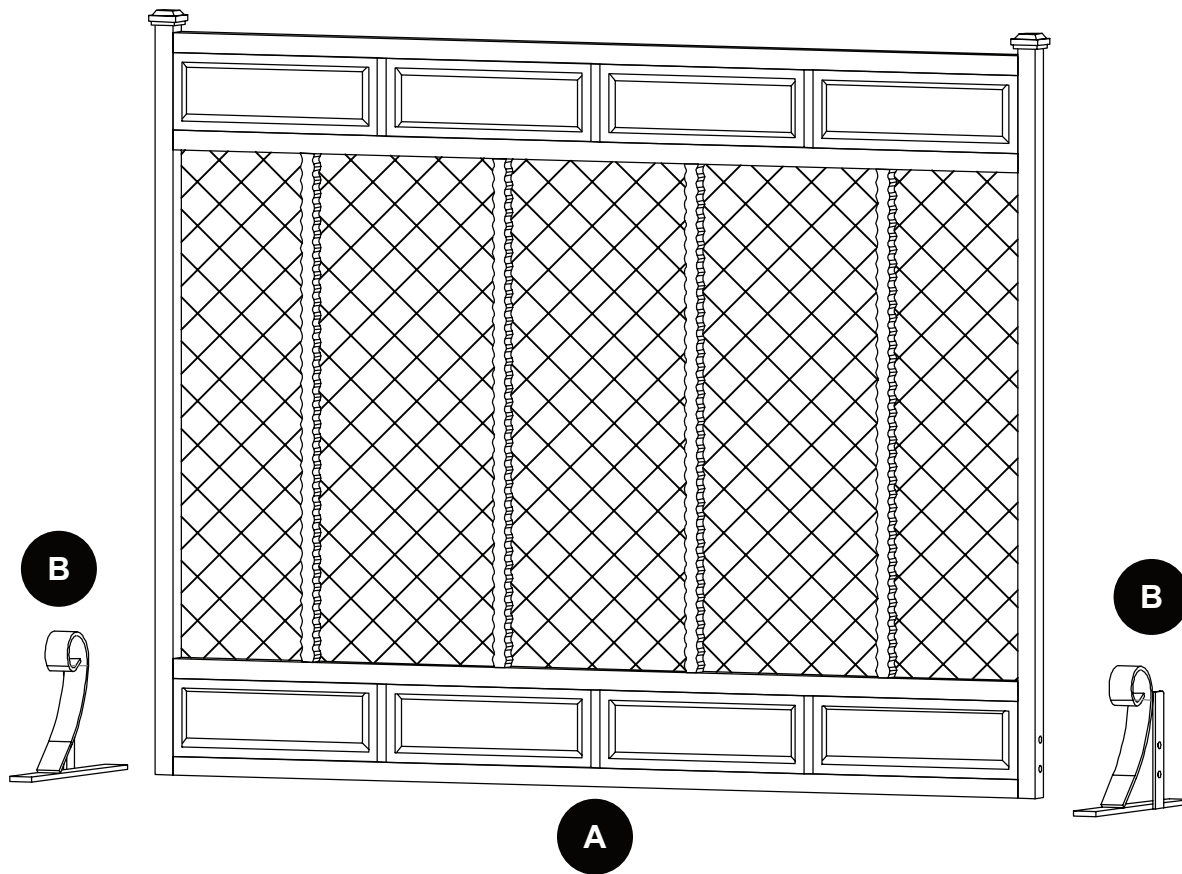
¿Preguntas, problemas, piezas faltantes?

Antes de volver a la tienda, llame a nuestro departamento de servicio al cliente al 1-877-447 4768, de lunes a viernes de 8:30 a.m. a 4:30 p.m., hora central estándar o envíenos un correo electrónico a customerservice@ghpgroupinc.com

40-10-235

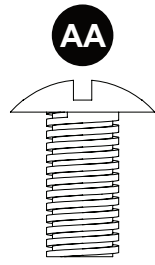
Rev 05-27-2016

CONTENIDO DEL PAQUETE



PIEZA	DESCRIPCIÓN	CANTIDAD
A	Estructura de la pantalla	1
B	Pata	2

ADITAMENTOS (se muestran en tamaño real)



M6 X 12mm
Bolt
Qty. 4

HERRAMIENTAS REQUERIDAS PARA EL ENSAMBLAJE (no incluidas)

Destornillador Phillips.



INFORMACIÓN DE SEGURIDAD

Lea y comprenda completamente este manual antes de intentar ensamblar, usar o instalar el producto.

ADVERTENCIA

- No permita que los niños jueguen con las herramientas o cerca de ellas.
- No trate de limpiar las herramientas mientras están calientes.
- Las partículas calientes pueden adherirse a la superficie de las herramientas.
- Asegúre que la pantalla es suficientemente grande para cubrir completamente la abertura de la chimenea.
- Utilizar guantes de chimenea resistentes al calor cuando se mueva o ajuste la pantalla.

PREPARACIÓN

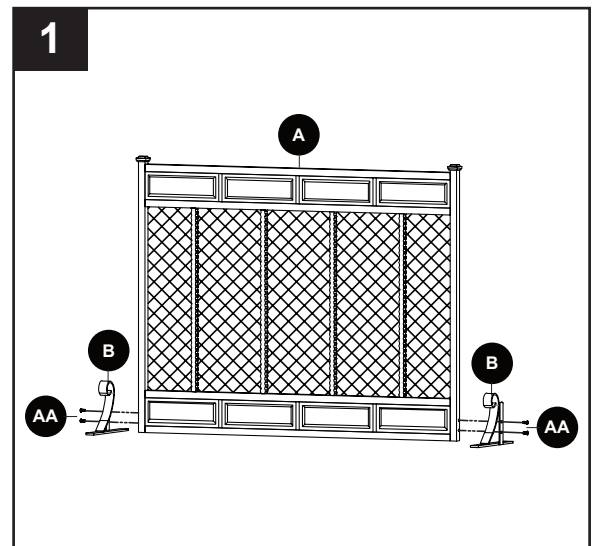
Piezas con la lista del contenido del paquete y la lista de aditamentos. No intente ensamblar el producto si falta alguna Pieza o si estas están dañadas.

Tiempo estimado de ensamblaje: 5 minutos

INSTRUCCIONES DE ENSAMBLAJE

1. Fije la pata (B) a la estructura de la pantalla (A) en un lado insertando 2 pernos (AA) a través de los orificios taladrados previamente en la pata (B) y a través de la estructura de la pantalla (A). Asegure con los capuchones (BB) y apriételos firmemente con la llave de tuercas. Repita para el lado opuesto.

Aditamentos utilizados



CUIDADO Y MANTENIMIENTO

- No intente limpiar la pantalla mientras esté caliente.
- Límpiela con un paño suave.
- Para guardarla, pliéguela, colóquela en la caja y ciérrela bien.
- No utilice limpiadores abrasivos, ya que pueden causar que las piezas se manchar o óxidar.

GARANTÍA LIMITADA DE UN AÑO PARA LA ESTRUCTURA

Si en el lapso de un año a partir de la fecha de compra original este artículo falla debido a un defecto en el material o la mano de obra, lo reemplazaremos o repararemos sin cargos a nuestra discreción. Para hacer un pedido de las piezas o para obtener el servicio de garantía, llame al 1-877-447-4768, de lunes a viernes de 8:30 a.m. a 4:30 p.m., hora estándar central. Esta garantía no cubre defectos que sean producto de un uso incorrecto o anormal, uso indebido, accidente o alteración. No seguir todas las instrucciones del manual del propietario también anulará esta garantía. El fabricante no será responsable de daños accidentales o resultantes. Algunos estados no permiten la exclusión o limitación de los daños accidentales o resultantes, de modo que la exclusión o limitación de estos daños puede no aplicarse en su caso. Esta garantía le otorga derechos legales específicos, pero podría tener también otros derechos que varían según el estado.



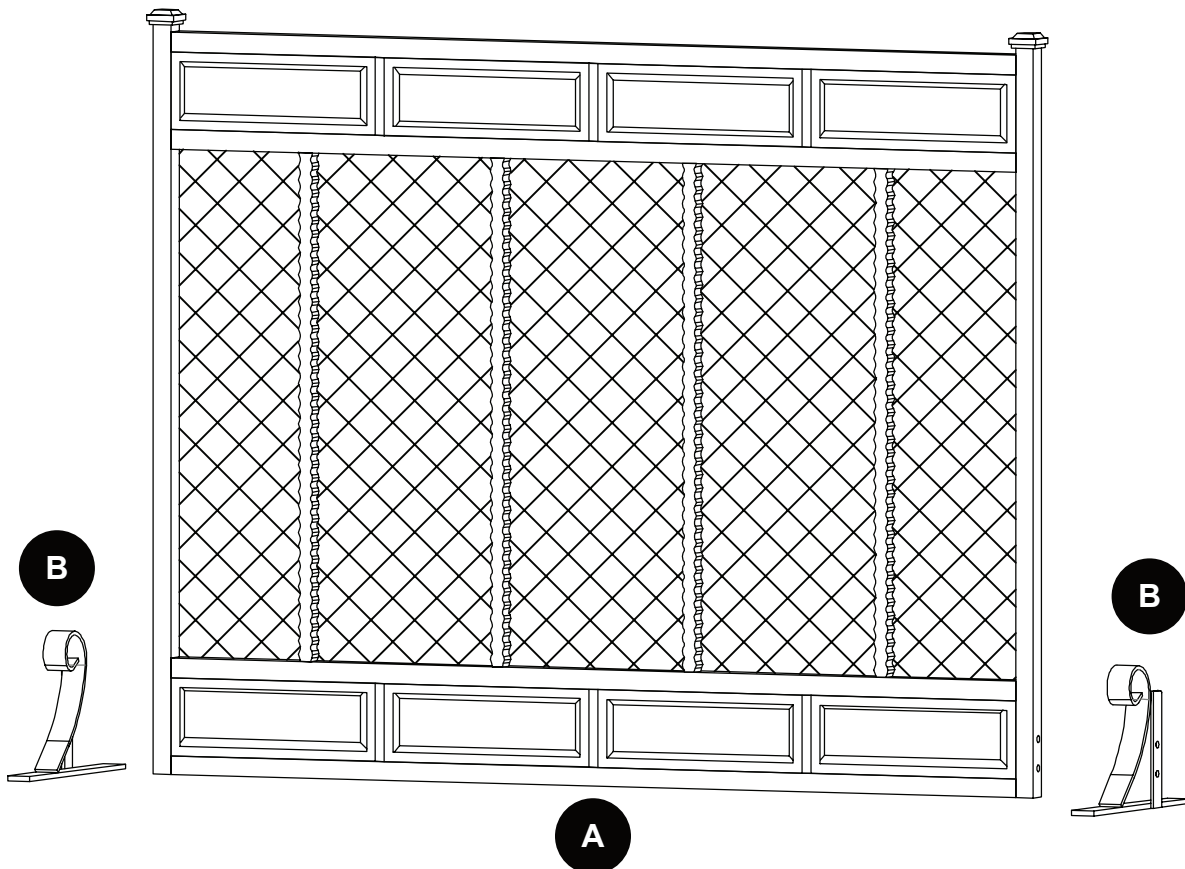
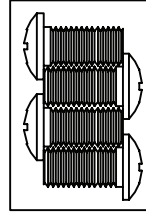
GHP Group Inc.
6440 W. Howard St.
Niles, IL 60714-3302
877-447-4768

LISTA DE PIEZAS DE REPUESTO

Para obtener piezas de repuesto, llame a nuestro Departamento de Servicio al Cliente al 1-877-447-4768, de lunes a viernes de 8:30 a.m. a 4:30 p.m., hora central estándar.

PIEZA	DESCRIPCIÓN	PIEZA #
A	Estructura de la pantalla	40-10-168
B	Pata	40-10-169
HWP	Paquete de hardware	40-09-506
N/A	Manual de instrucciones	40-10-235

AA



A

B

B

Pleasant Hearth



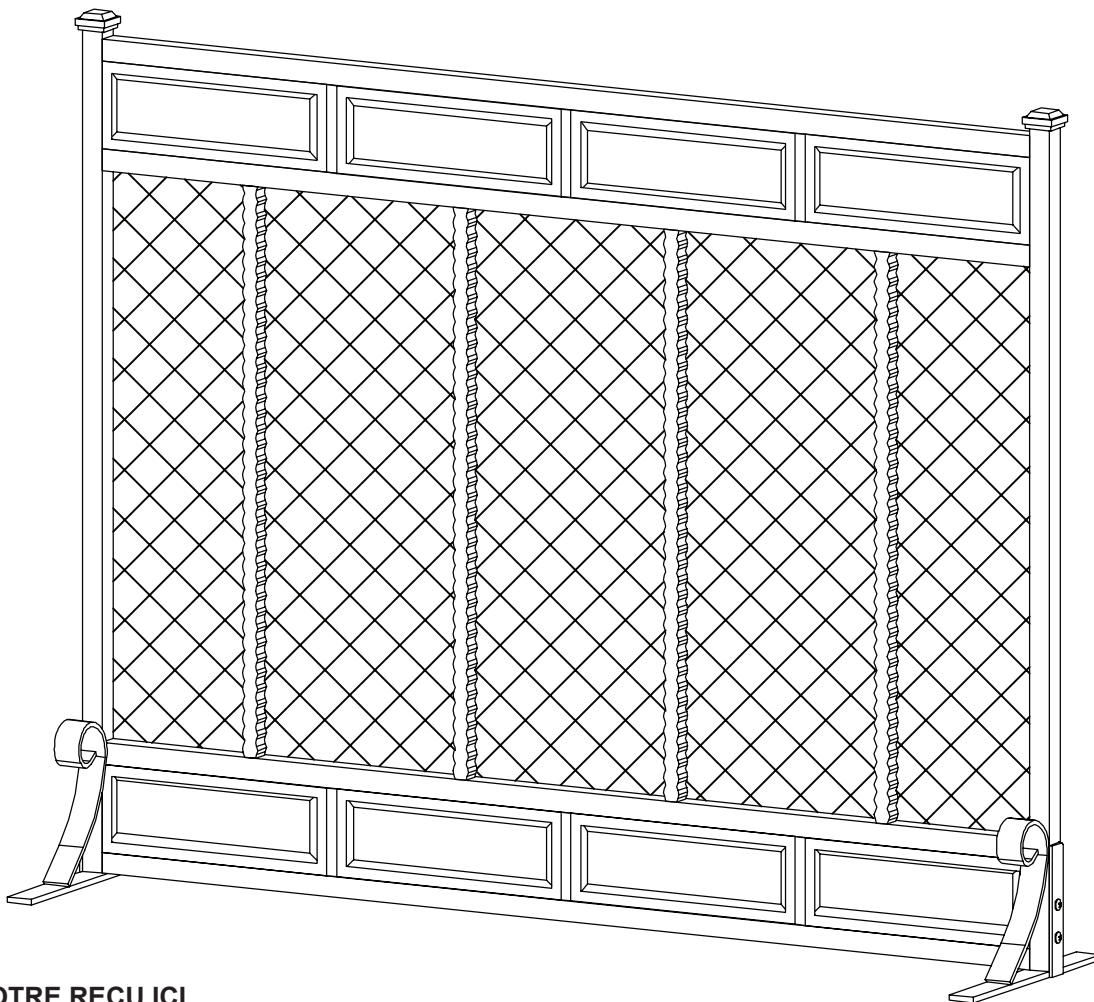
Warming Your Home. Warming Your Heart.

PARE-ÉTINCELLES POUR FOYER ATTICUS

MODÈLE #FA617S

English p.1

Español p.6



JOIGNEZ VOTRE REÇU ICI

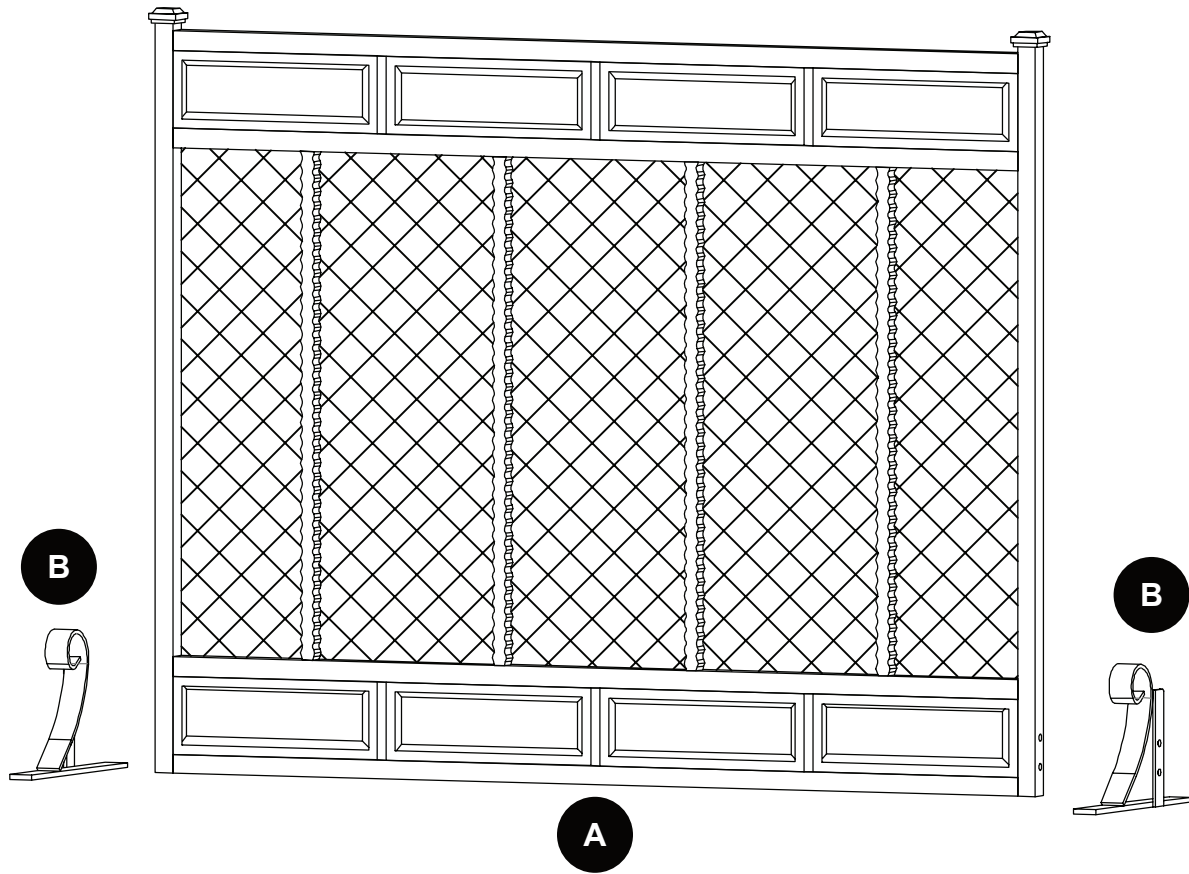
Numéro de série _____ Date d'achat _____



Des questions, des problèmes, des pièces manquantes?

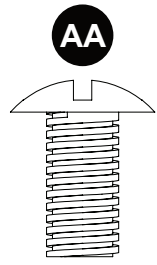
Avant de retourner l'article au détaillant, appelez notre service à la clientèle au 1 877 447-4768, entre 8 h 30 et 16 h 30 (HNC), du lundi au vendredi.

CONTENU DE L'EMBALLAGE



PIÈCE	DESCRIPTION	QUANTITÉ
A	Cadre du pare-étincelles	1
B	Pied	2

HARDWARE CONTENTS (actual size shown)



M6 X 12mm
Bolt
Qty. 4

OUTILS REQUIS POUR L'ASSEMBLAGE (non inclus)

Tournevis Phillips.



CONSIGNES DE SÉCURITÉ

Assurez-vous de lire et de comprendre l'intégralité du présent manuel avant de tenter d'assembler, d'installer ou d'utiliser l'article.

AVERTISSEMENT

- Ne laissez pas les enfants jouer avec le pare-étincelles ou à proximité de celui-ci.
- Ne tentez pas de nettoyer le pare-étincelles lorsqu'il est chaud.
- Ne touchez pas au pare-étincelles avec les mains nues lors de son utilisation, car des particules brûlantes peuvent s'y coller.
- Assurez-vous que le pare-étincelles est suffisamment grand pour couvrir l'ouverture du foyer en entier.
- Servez-vous de gants résistants à la chaleur pour retirer ou ajuster le pare-étincelles.

PRÉPARATION

Avant de commencer l'assemblage du produit, assurez-vous d'avoir toutes les pièces. Comparez le contenu de l'emballage avec la liste des pièces et celle de la quincaillerie. S'il y a des pièces manquantes ou endommagées, ne tentez pas d'assembler le produit.

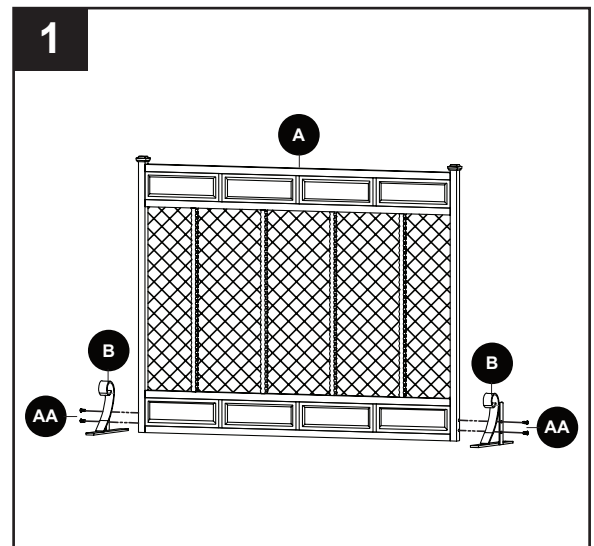
Temps d'assemblage approximatif: 5 minutes

INSTRUCTIONS POUR L'ASSEMBLAGE

1. Pour fixer le pied (B) au cadre du pare-étincelles (A) d'un côté, insérez deux boulons (AA) dans les trous préperçés du pied (B) et dans le cadre du pare-étincelles (A). Fixez le tout à l'aide des écrous à chapeau (BB); serrez-les fermement à l'aide de la clé. Faites la même chose de l'autre côté.

Quincaillerie utilisée

AA Boulon M6 X 12mm  x4



ENTRETIEN

- Ne pas tenter de nettoyer le pare-feu tandis qu'ils sont chauds.
- Essayez les outils et le support avec un linge.
- Pour entreposer, plier le pare-feu, placer dans une boîte, bien fixer et mettre dans un endroit sec et propre.
- N'utilisez pas des produits nettoyants abrasifs pouvant ternir ou rouiller les pièces.

GARANTIE

Si cet article présente des défauts de matériaux ou de fabrication au cours de la première année suivant la date d'achat initiale, nous le réparerons ou le remplacerons à notre discrétion, sans frais. Pour commander des pièces ou effectuer une réclamation au titre de la garantie, composez le 877 447-4768, du lundi au vendredi de 8 h 30 à 16 h 30 (HNC), du lundi au vendredi. Cette garantie ne couvre pas les défauts résultant d'un usage inadéquat, anormal ou inapproprié, d'un accident ou d'une modification. Si vous n'observez pas toutes les instructions contenues dans le guide d'utilisation, cette garantie sera invalide. Le fabricant n'est pas responsable des dommages accessoires ou consécutifs. Certains États ou certaines provinces ne permettent pas l'exclusion ou la limitation des dommages accessoires ou consécutifs, de sorte que la limitation ou l'exclusion des dommages accessoires ou consécutifs mentionnées ci-dessus peuvent ne pas s'appliquer à vous. Cette garantie vous confère des droits précis. Il est possible que vous disposiez également d'autres droits, qui varient d'un État ou d'une province à l'autre.



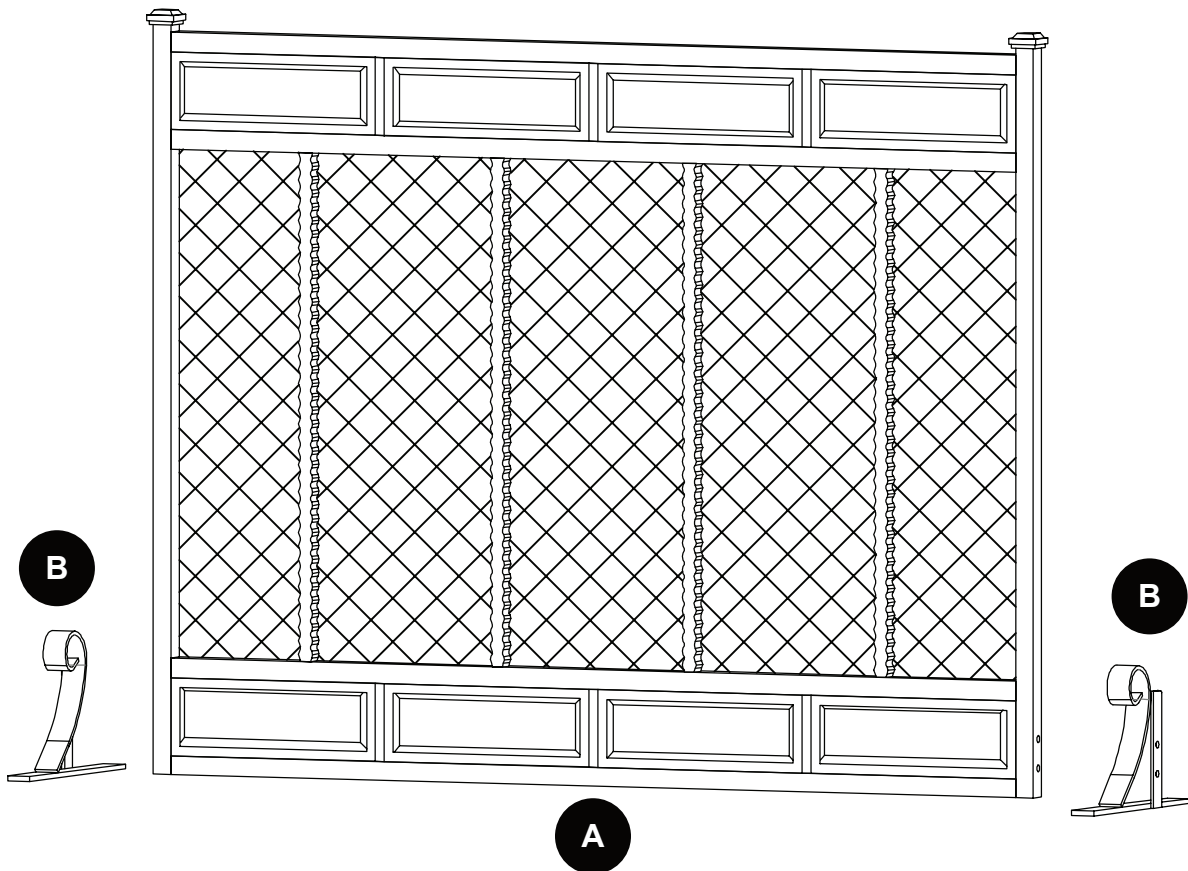
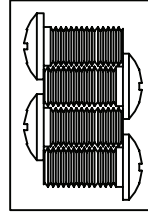
GHP Group Inc.
6440 W. Howard St.
Niles, IL 60714-3302
877-447-4768

LISTE DES PIÈCES DE RECHANGE

Pour obtenir des pièces de rechange, communiquez avec notre service à la clientèle au 877 447-4768, du lundi au vendredi de 8 h 30 à 16 h 30 (HNC).

PIÈCE	DESCRIPTION	PIÈCE #
A	Cadre du pare-étincelles	40-10-168
B	Pied	40-10-169
HWP	Quincaillerie	40-09-506
N/A	Manuel d'instructions	40-10-235

AA



A

B

B